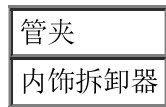


501-12 仪表盘和中控台 拆卸和安装

仪表板

基本零件号: S04305


专用工具 / 通用设备

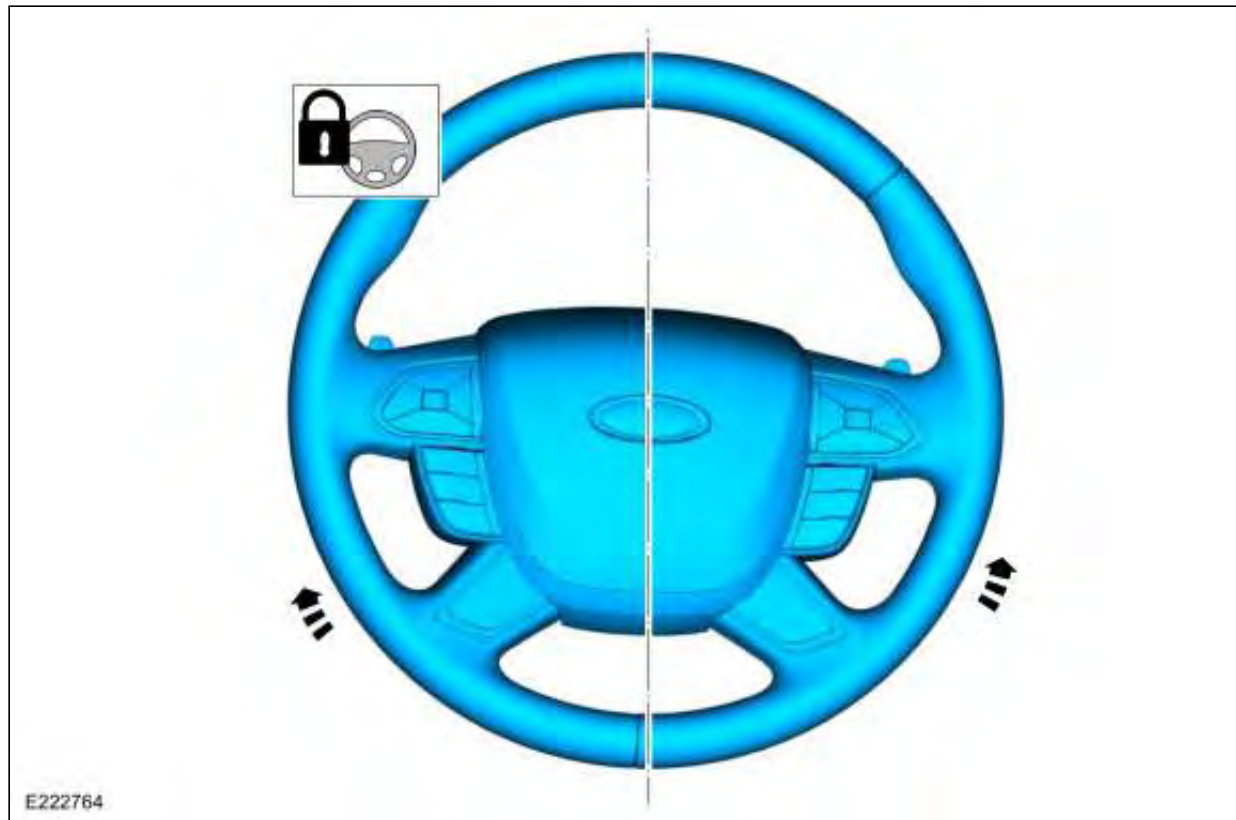


拆卸

注意： 在操作指南中所描述的拆卸步骤可能包含安装细节。

所有车辆

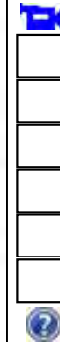
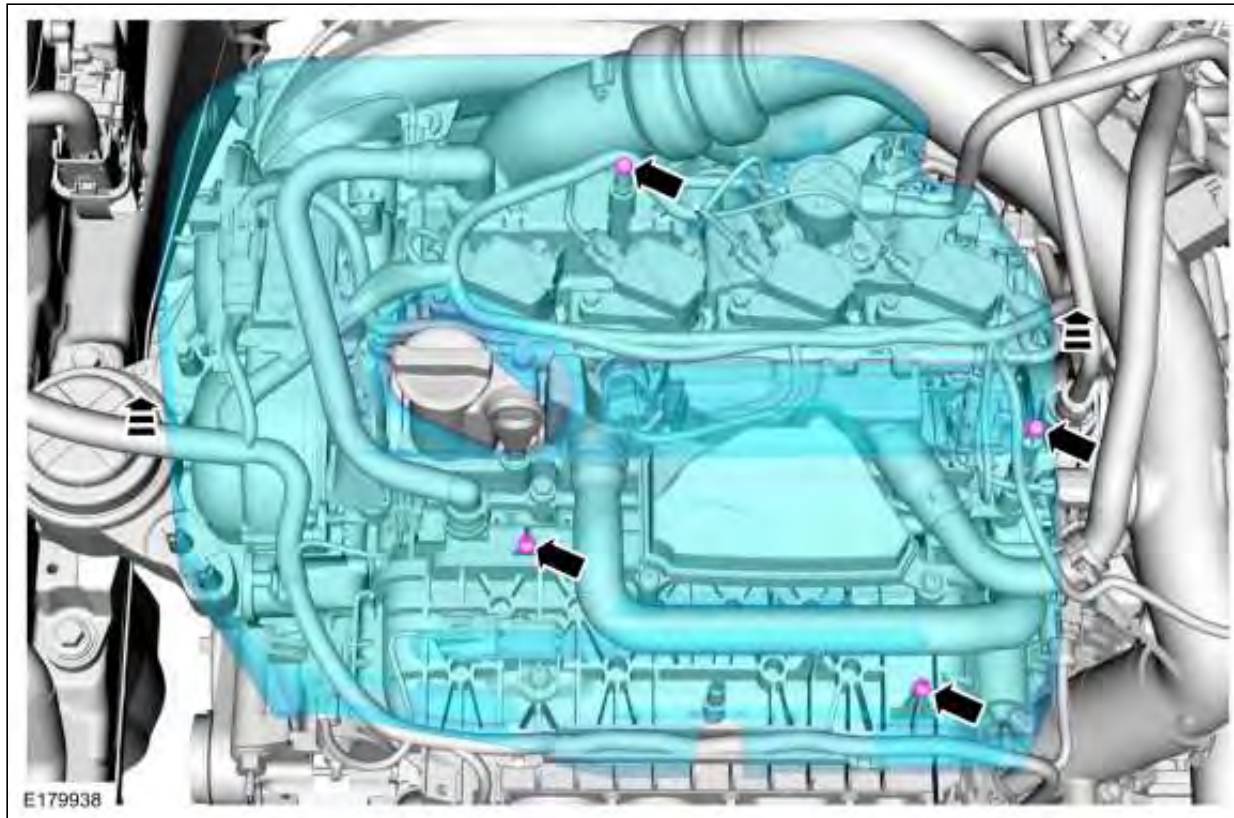
-  **警告：** 执行本节维修程序之前，参阅第**100-00**节一般信息中的安全警告。 如不遵循此说明，可能会导致严重的人身伤害。
参阅：[健康安全预防措施](#) (100-00 一般信息, 说明和操作).
-



3. 参阅: [空调\(A/C\)系统回收、排放和注入](#) (412-00 空调控制系统 - 常规信息, 一般步骤).

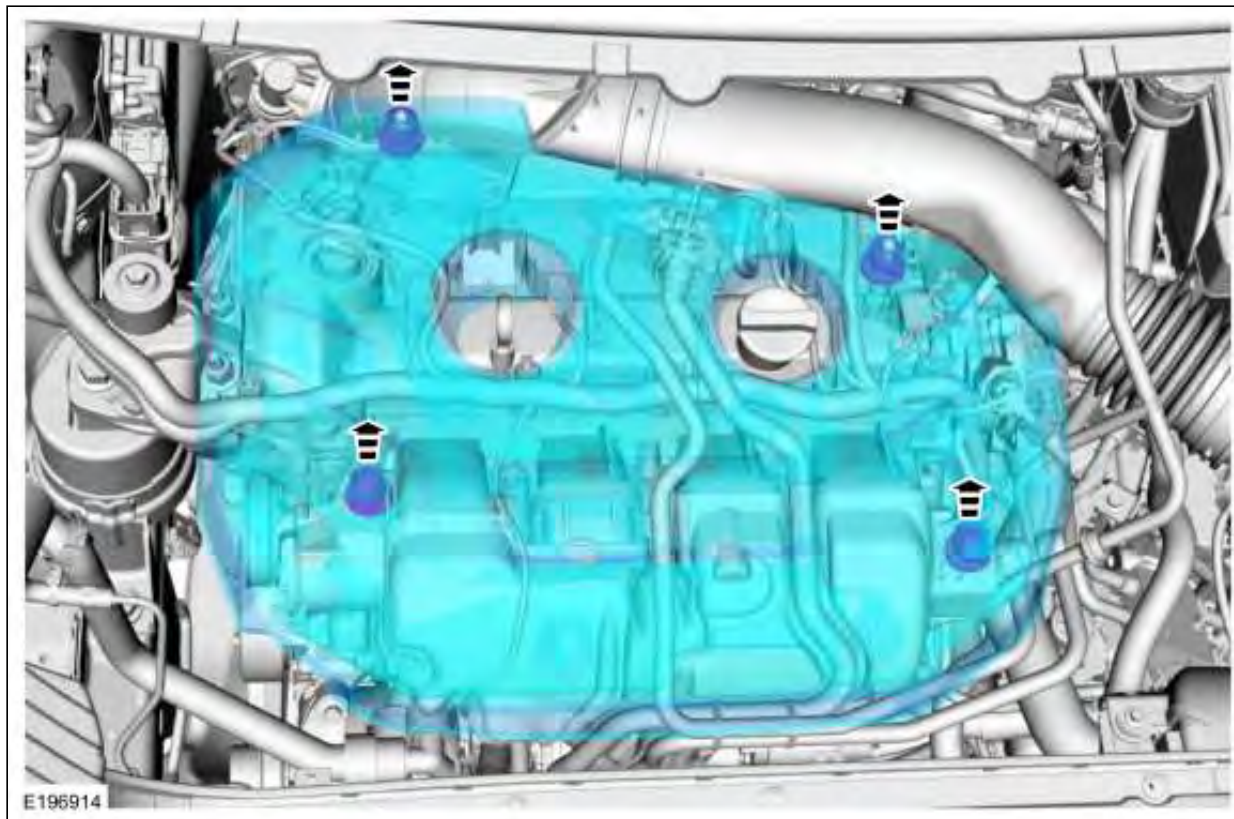
配备 **1.5升 EcoBoost** 的车辆

4.



配备 **2.0升 EcoBoost** 的车辆

5.



6. 参阅: [空气滤清器排气管](#) (303-12A 进气分配和过滤 - 1.5升 EcoBoost (132千瓦/180马力), 拆卸和安装).

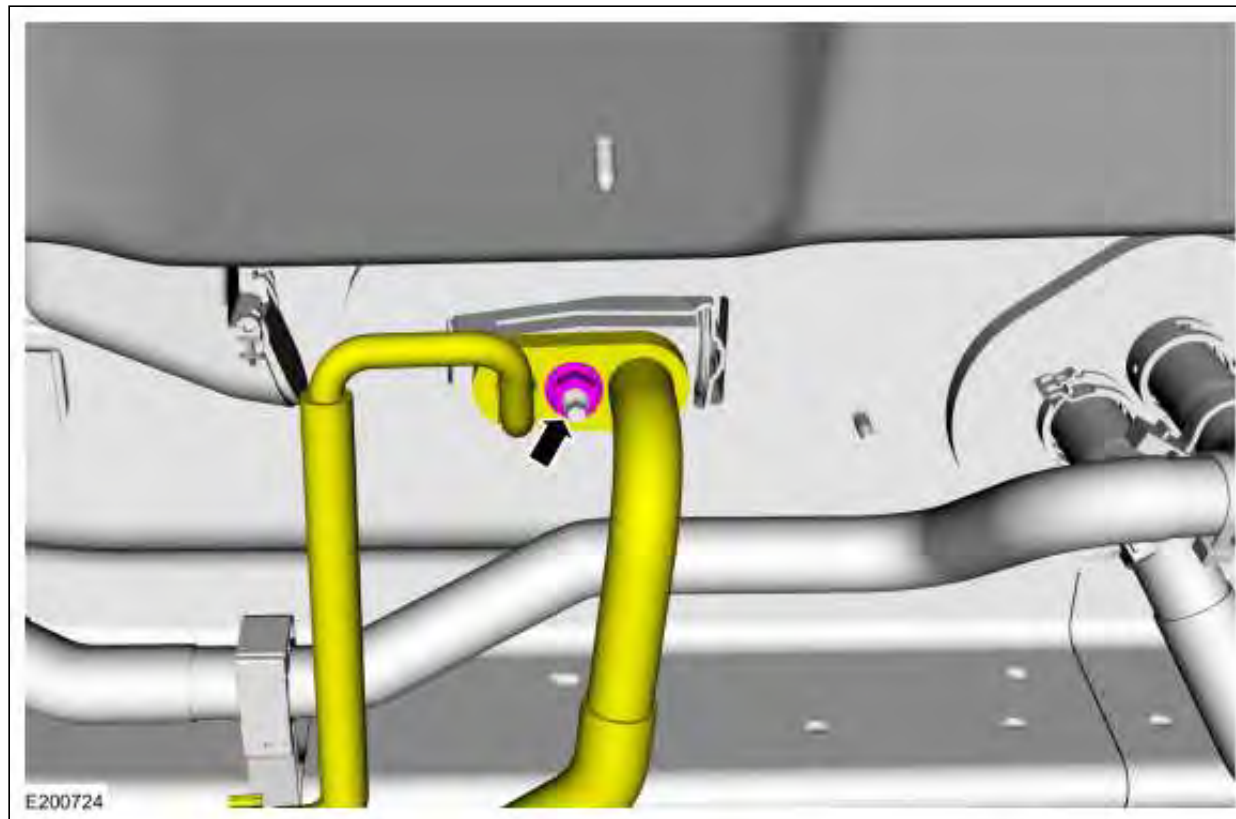
配备 **2.7升 EcoBoost** 的车辆

7. 参阅: [空气滤清器出口管 \(右侧\)](#) (303-12C 进气分配和过滤 - 2.7升 EcoBoost (238千瓦/324马力), 拆卸和安装).

所有车辆

8. 注意: 确保所有开口密封。

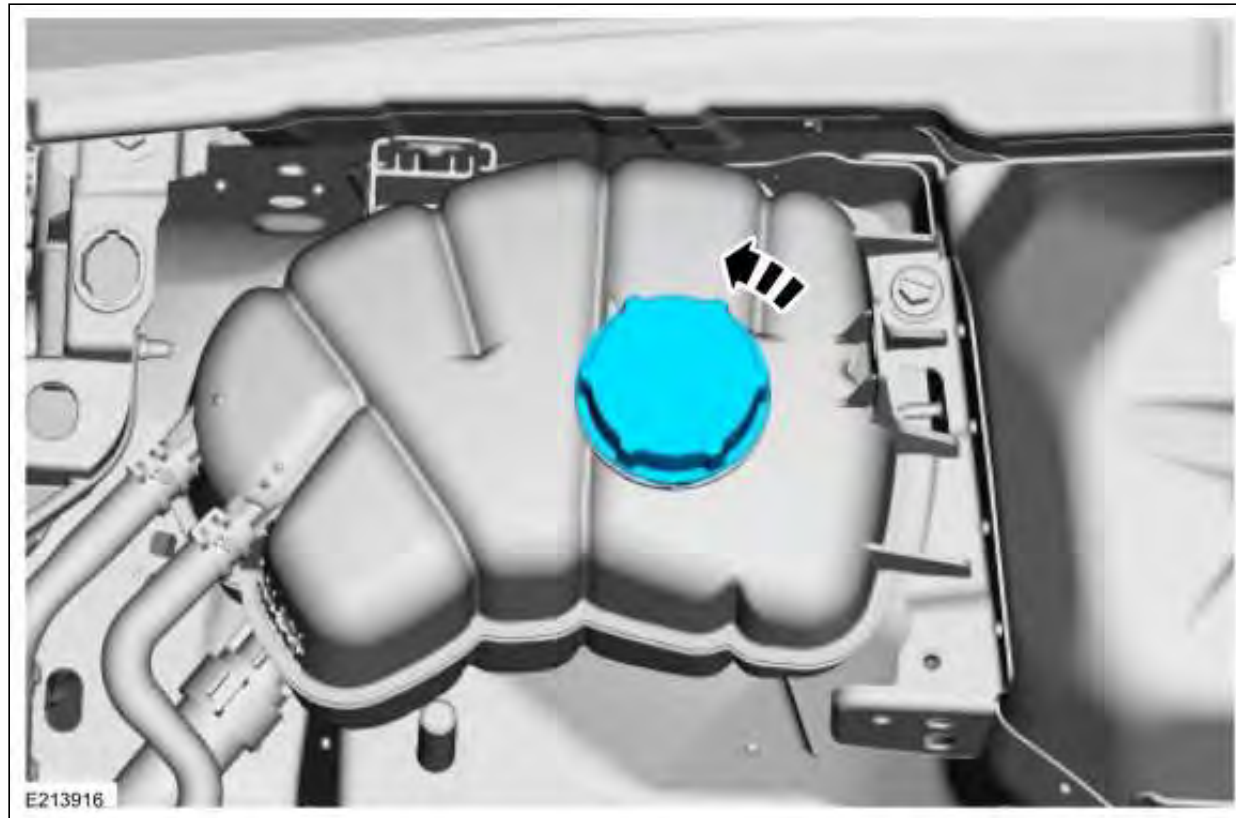
扭矩: 15 Nm



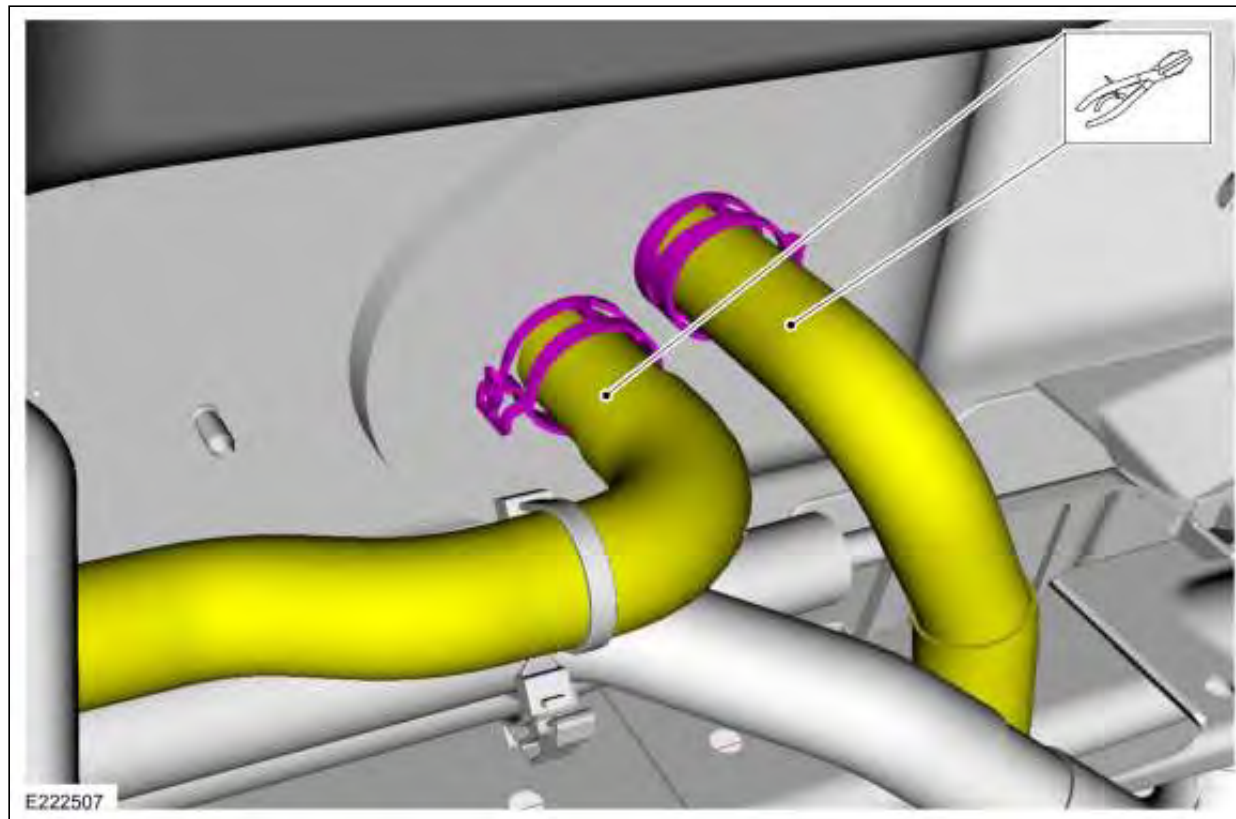
9.



警告：释放冷却系统压力时，请用一块厚布覆盖冷却液副水箱盖。

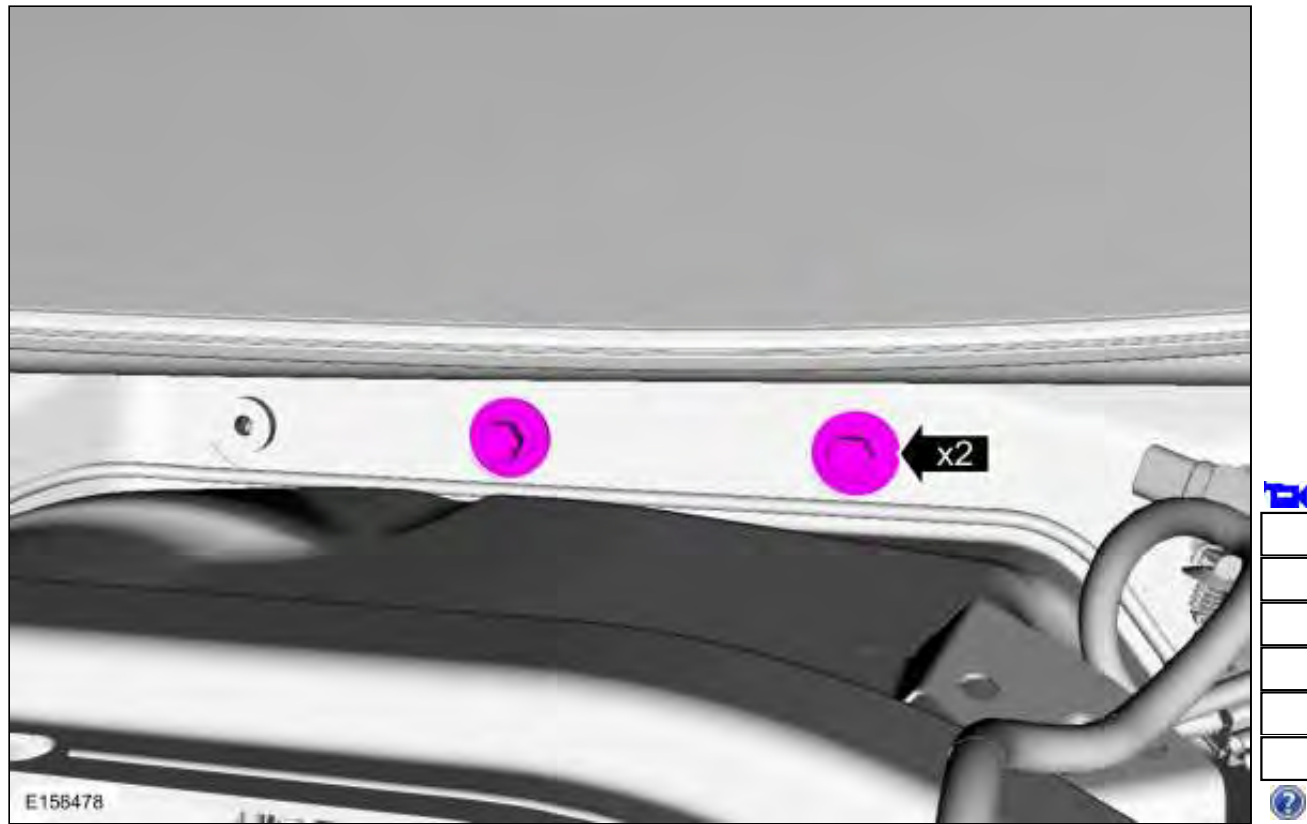


10. 通用设备: 管夹

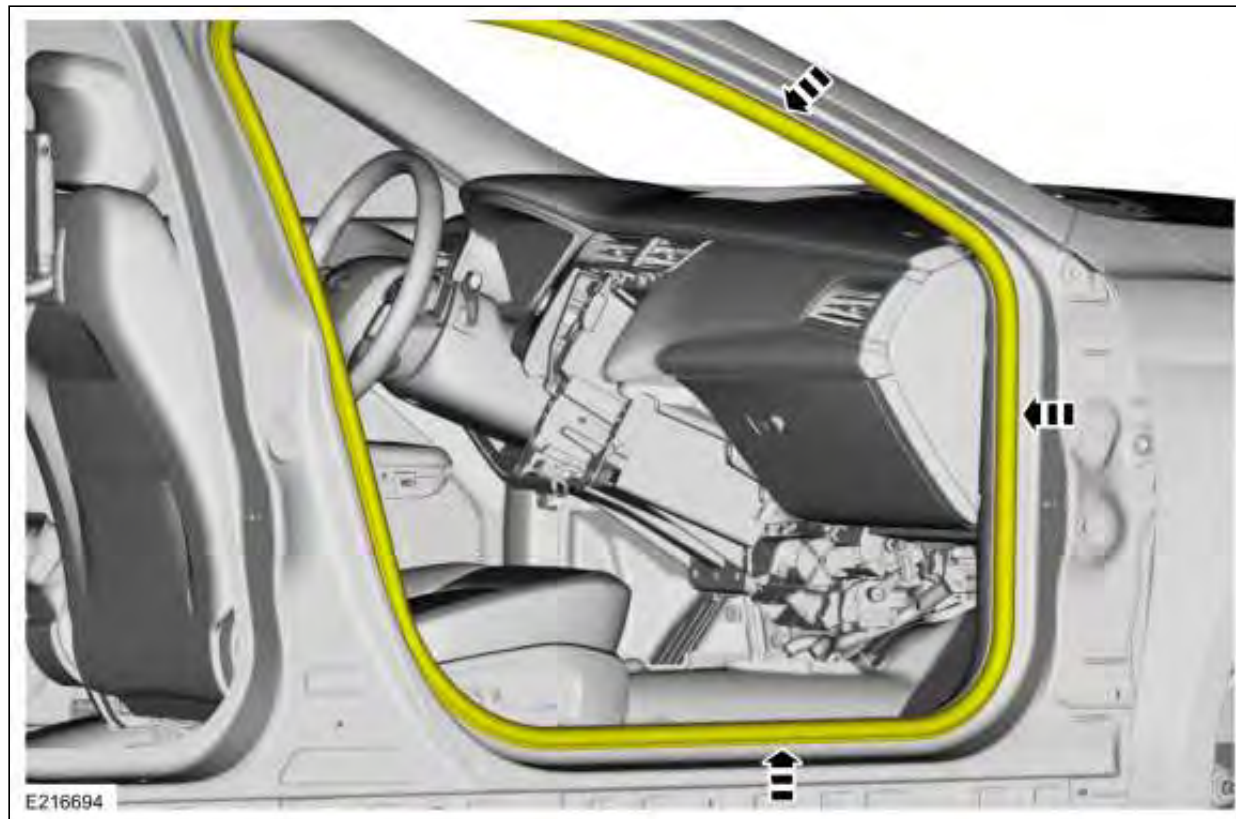


11. 参阅: [雨刮连杆系总成](#) (501-16 雨刮和洗涤器, 拆卸和安装).

12. 扭矩: 25 Nm



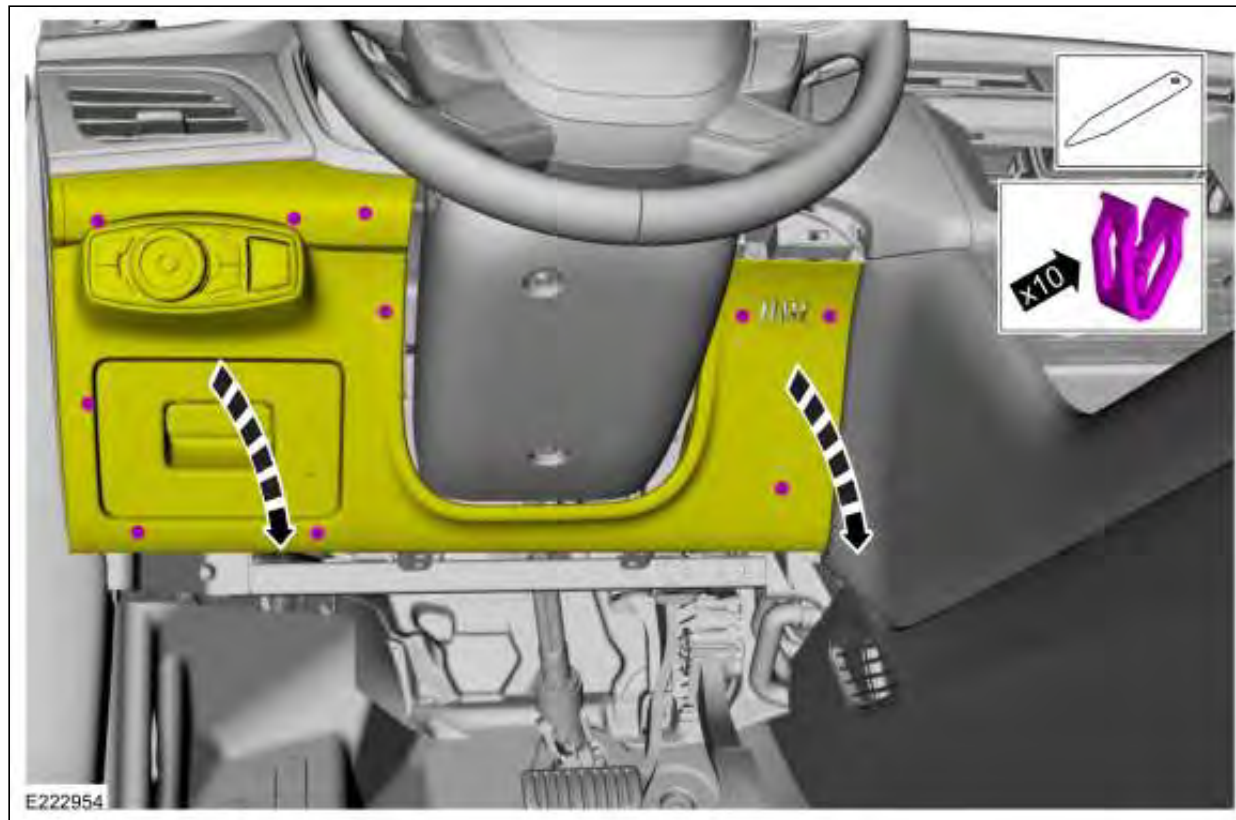
13. 在两侧。



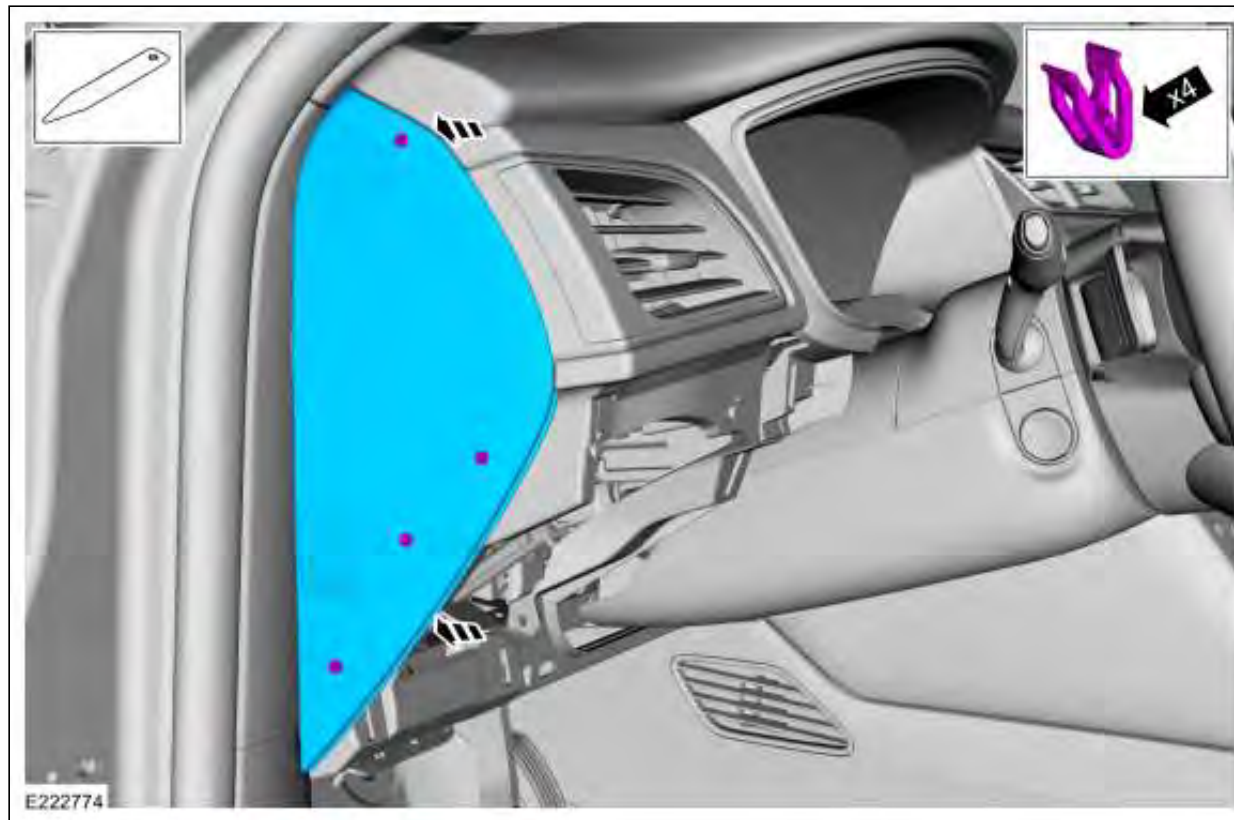
14. 拆除两侧前门。
参阅: [前车门](#) (501-03 车身封闭, 拆卸和安装).
15. 通用设备: 内饰拆卸器



16. 通用设备: 内饰拆卸器



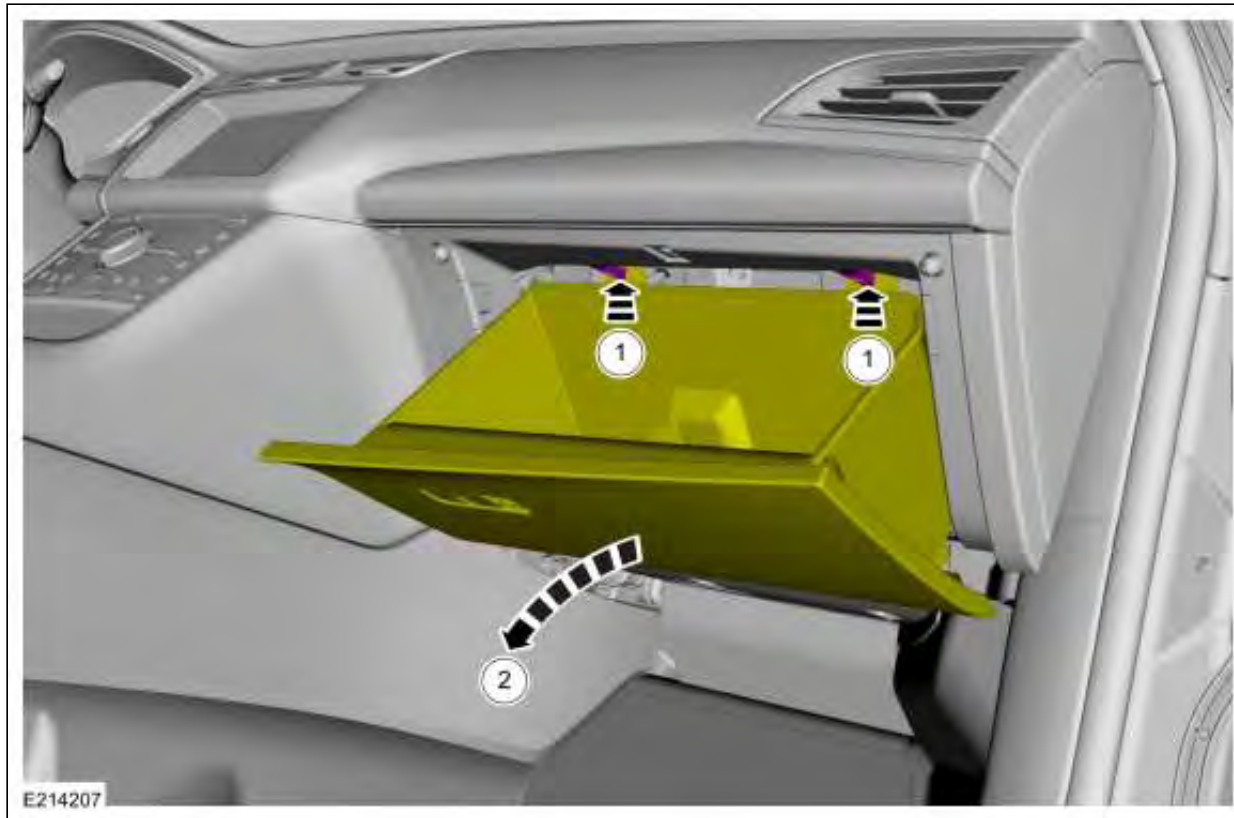
17. 通用设备: 内饰拆卸器



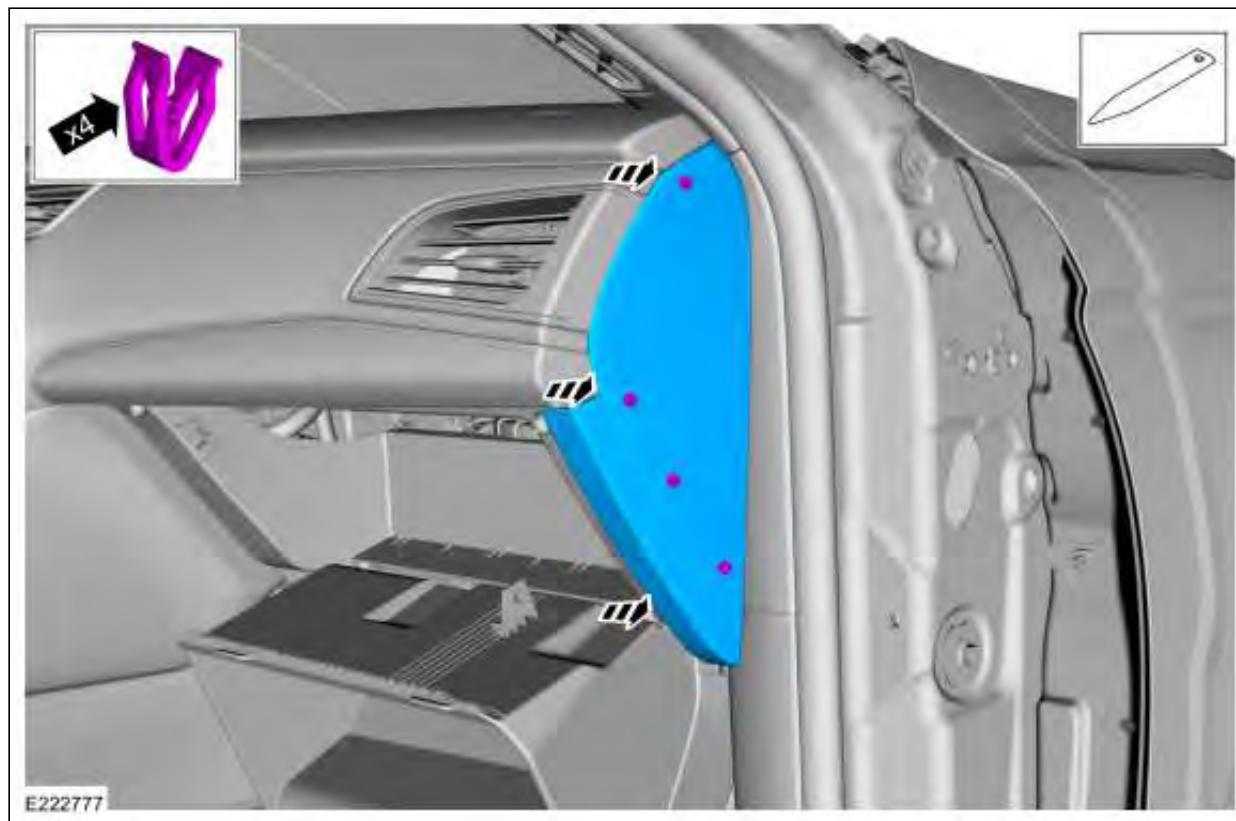
18.



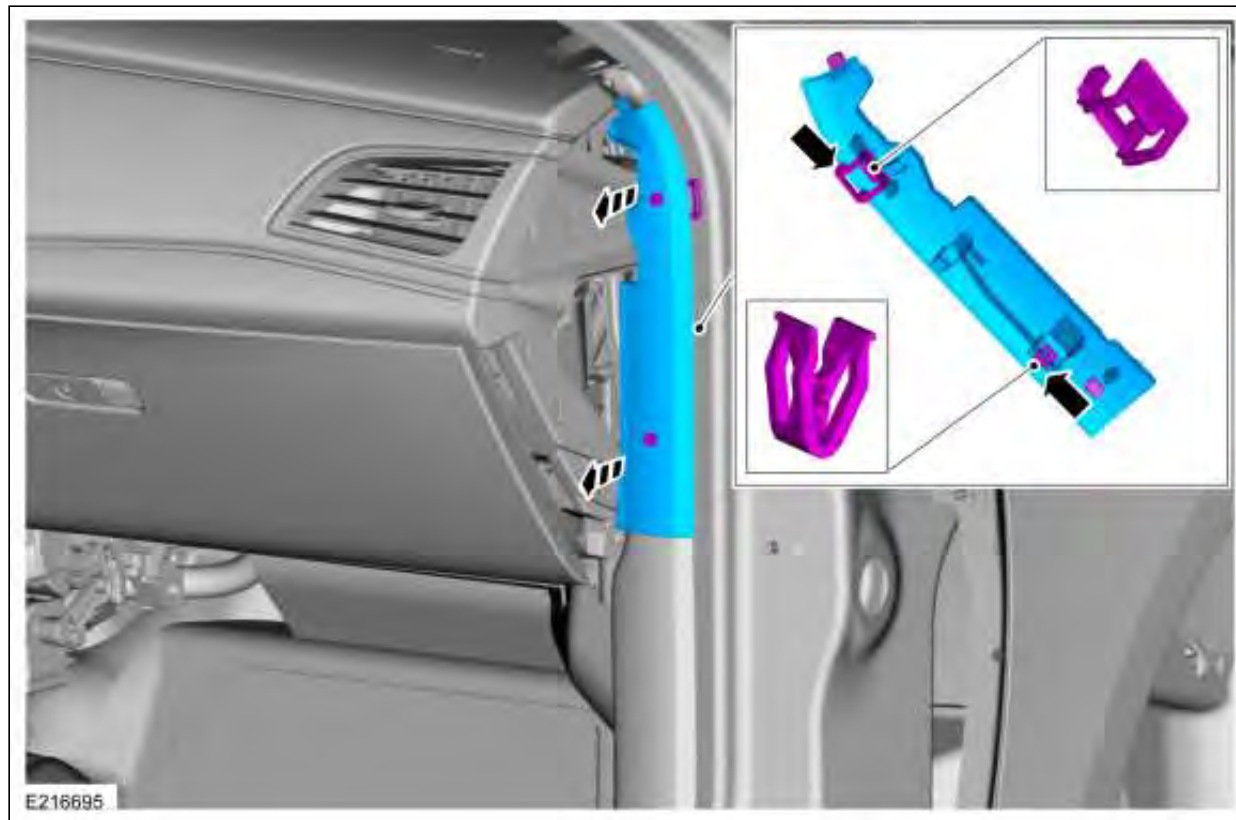
19.



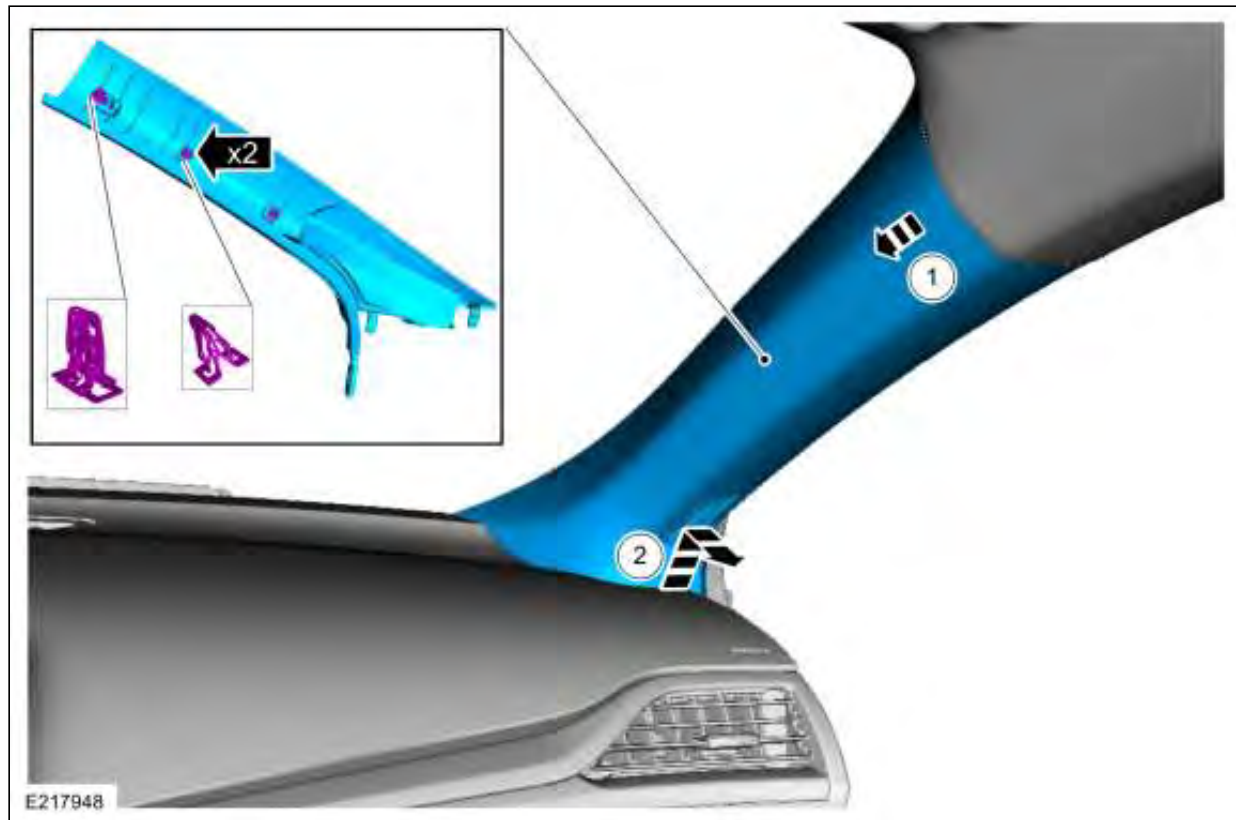
20. 通用设备: 内饰拆卸器



21. 注意：图示为 RH 侧，LH 侧与之相似。

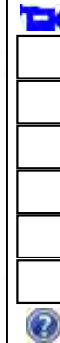
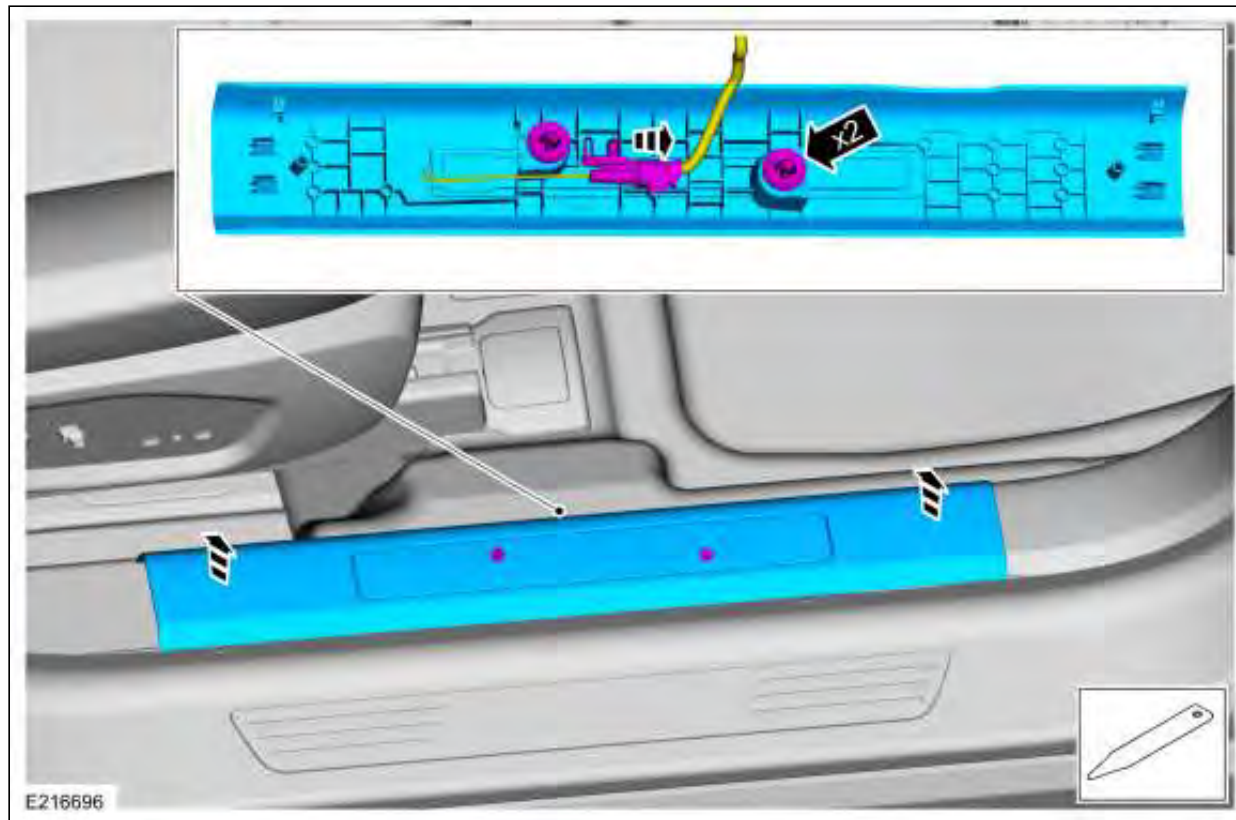


22. 注意：图示为 RH 侧，LH 侧与之相似。



23. 注意：RH侧显示，与LH相似。

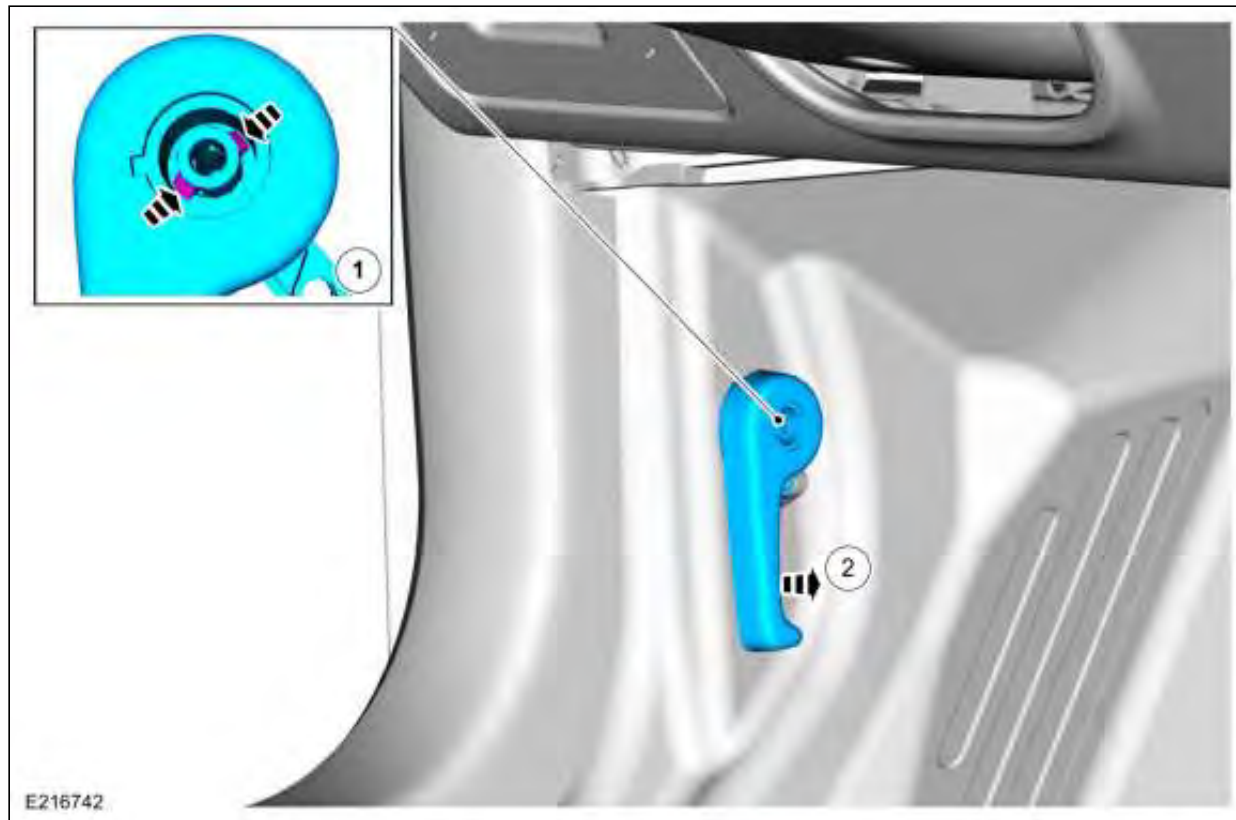
通用设备：内饰拆卸器



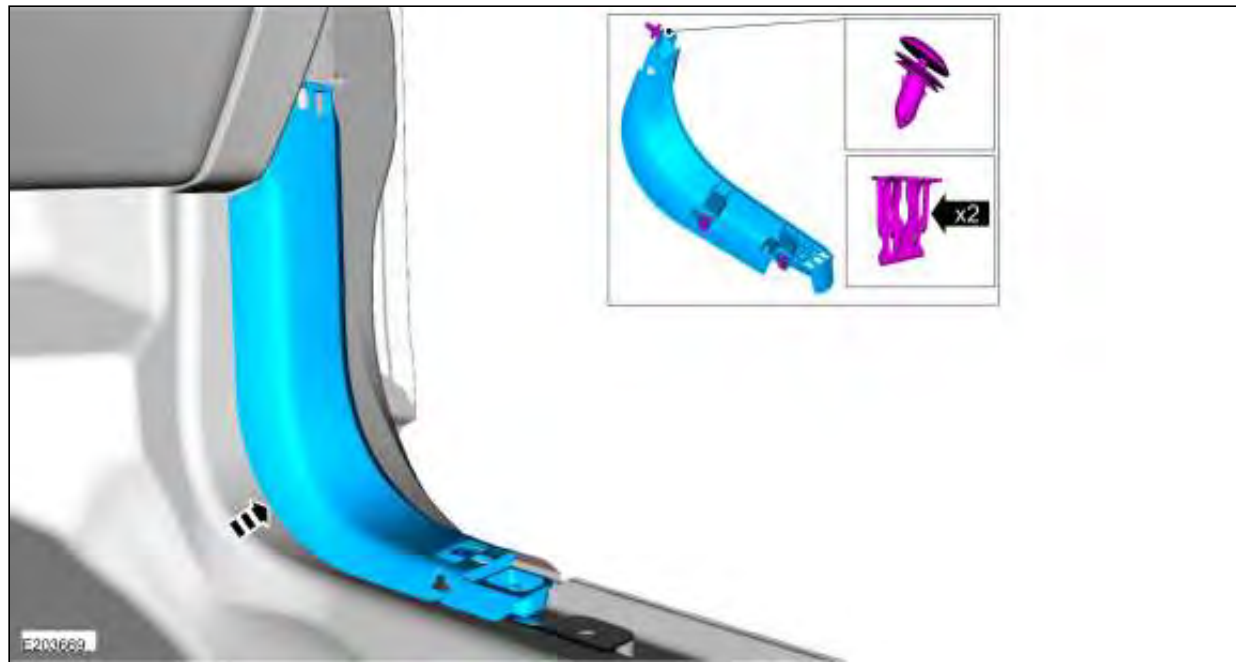
24.



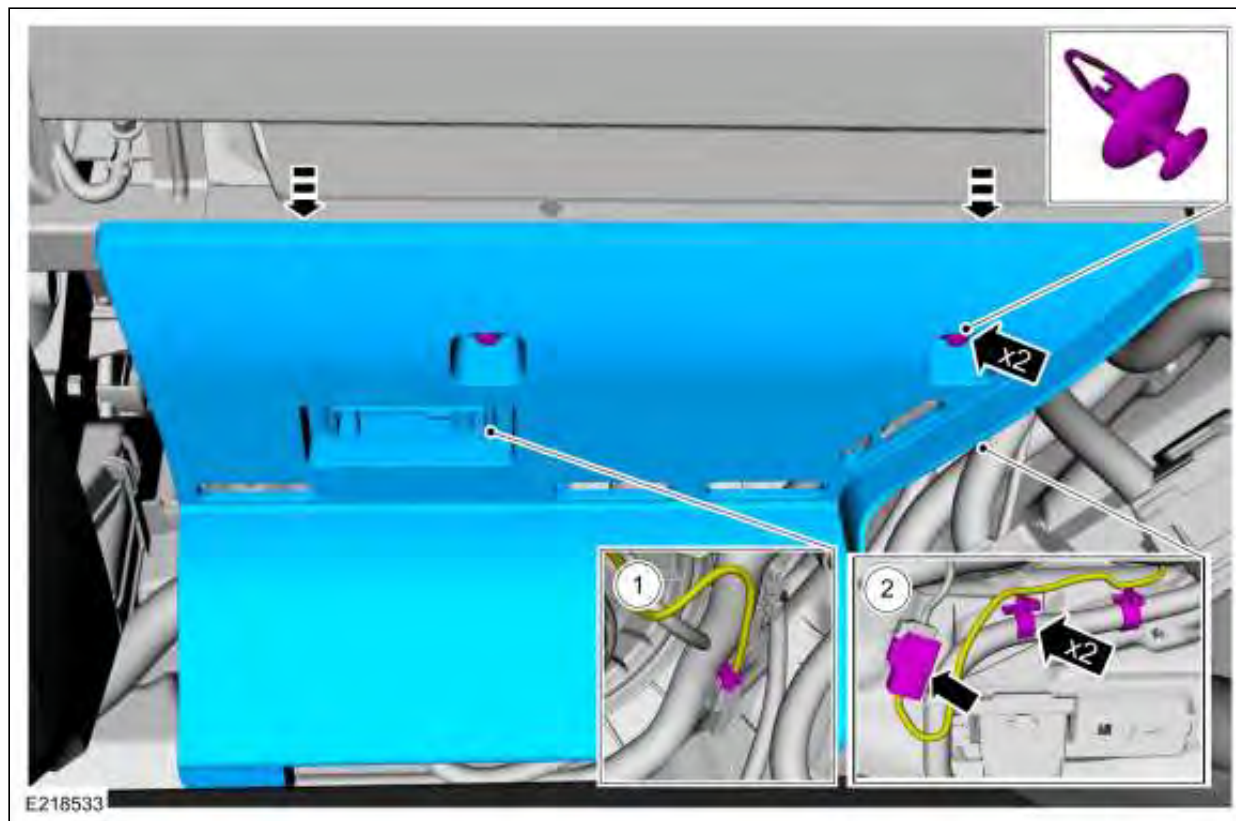
25. 注意： 插入一个 10 mm $1/4$ 英寸驱动套筒以松开夹片。



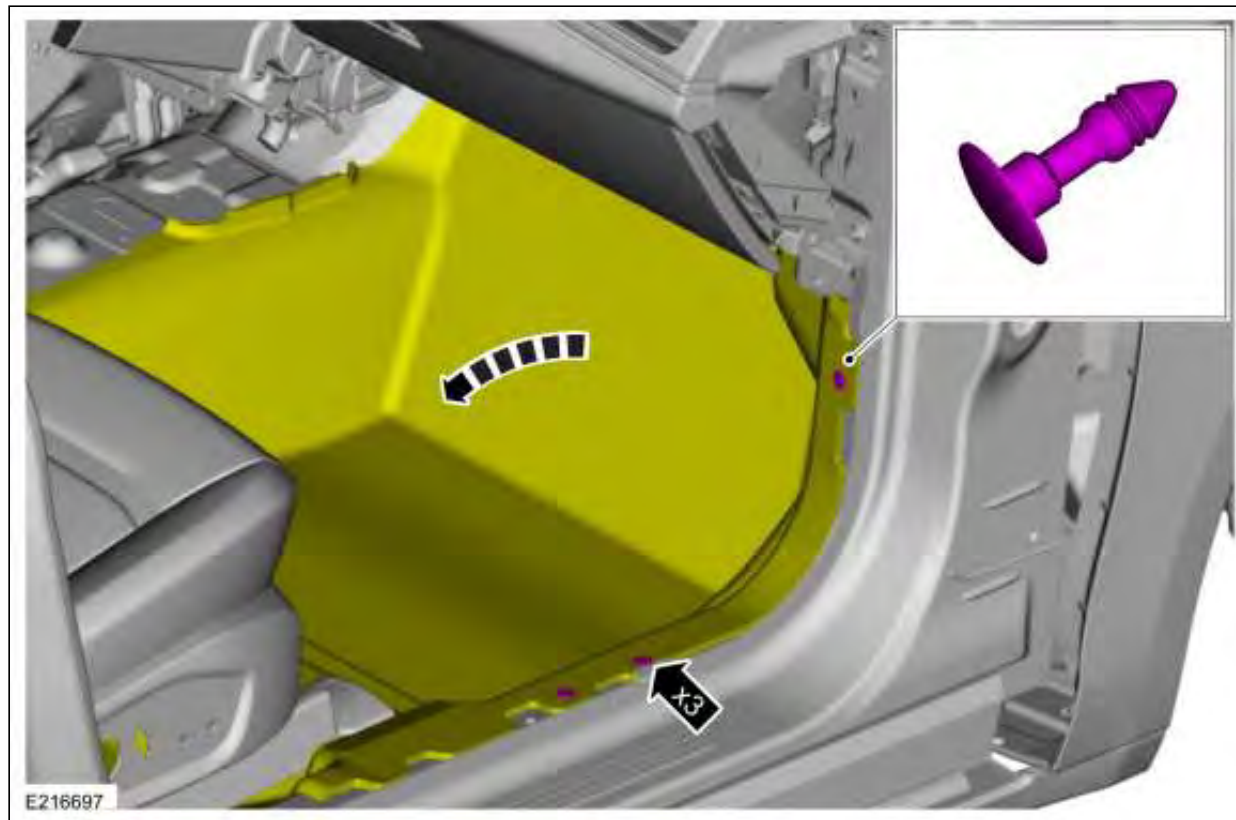
26. 注意：图示为 RH 侧，LH 侧与之相似。



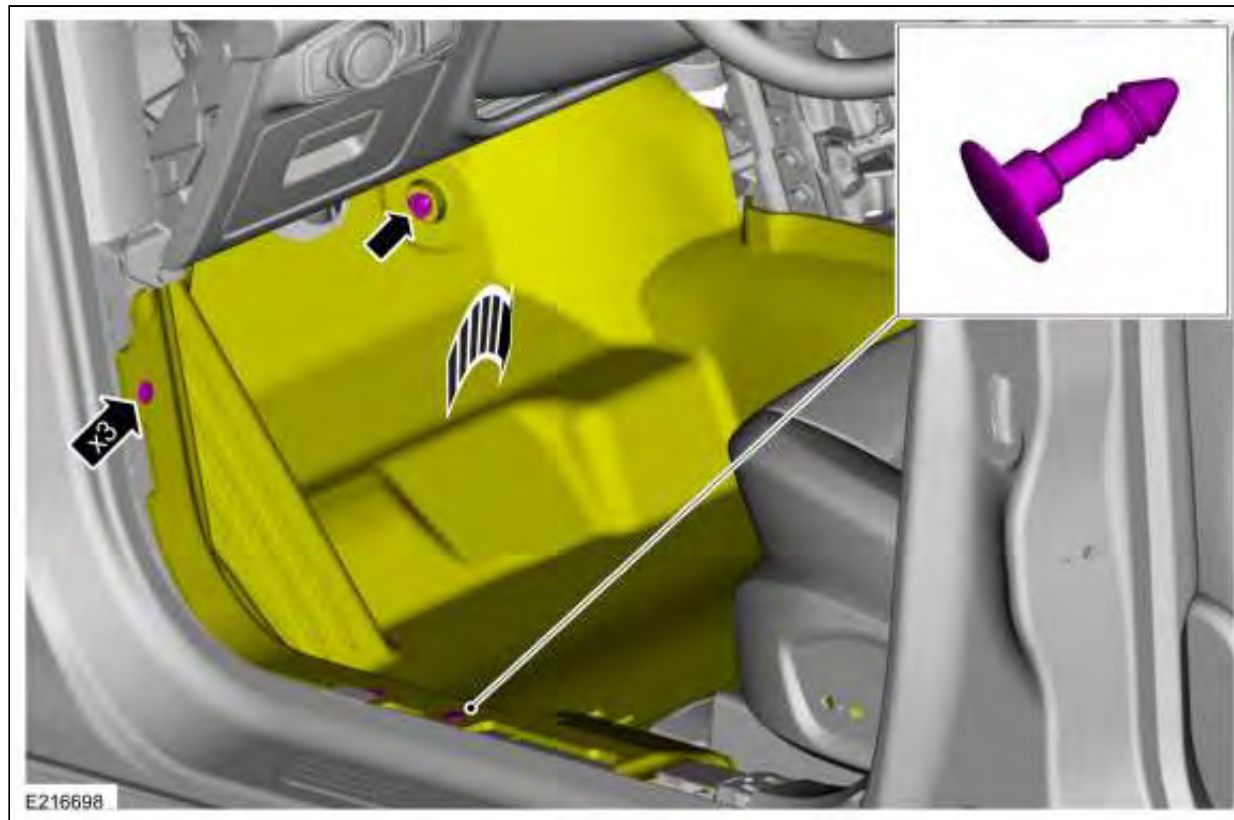
27.



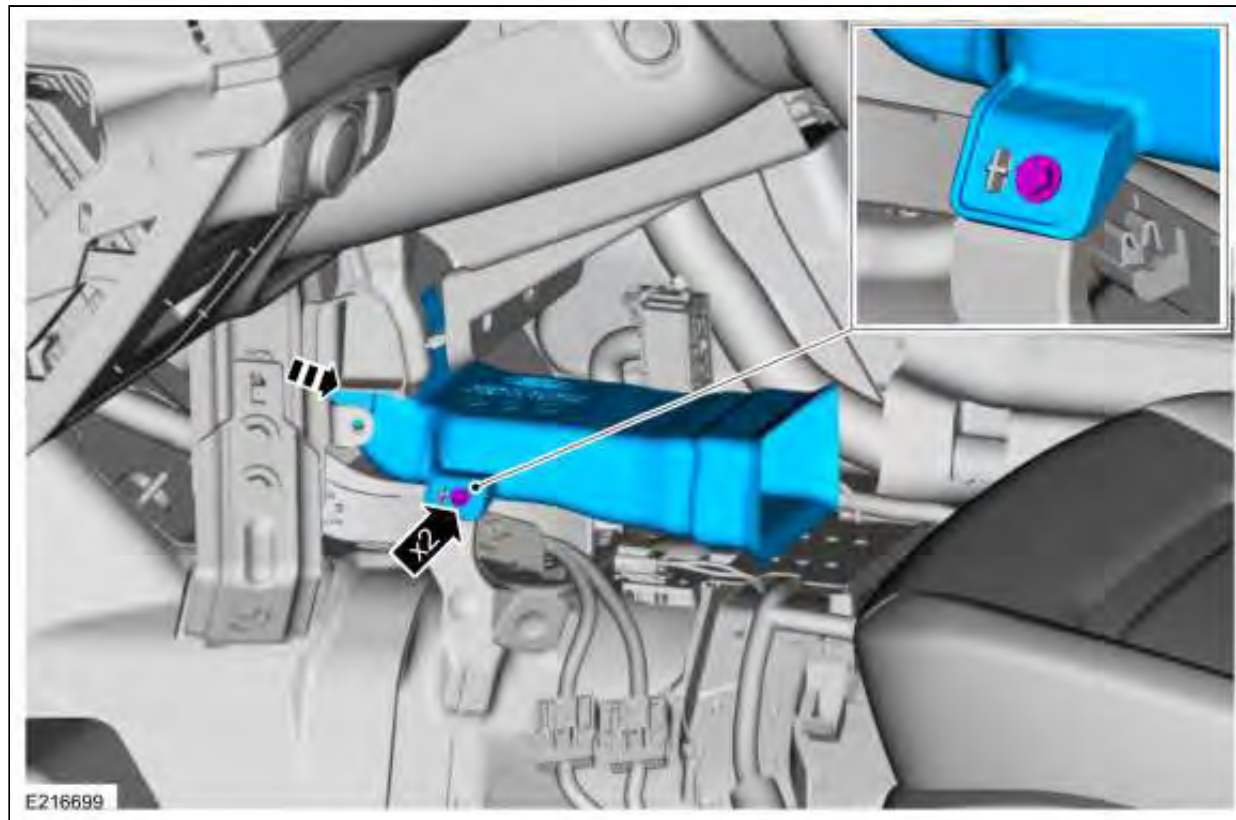
28. 参阅: [转向柱](#) (211-04 转向柱, 拆卸和安装).
29. 参阅: [落地式控制台](#) (501-12 仪表盘和中控台, 拆卸和安装).
30. 拆除两个前座椅。
参阅: [前部座椅](#) (501-10A 前座椅, 拆卸和安装).
- 31.



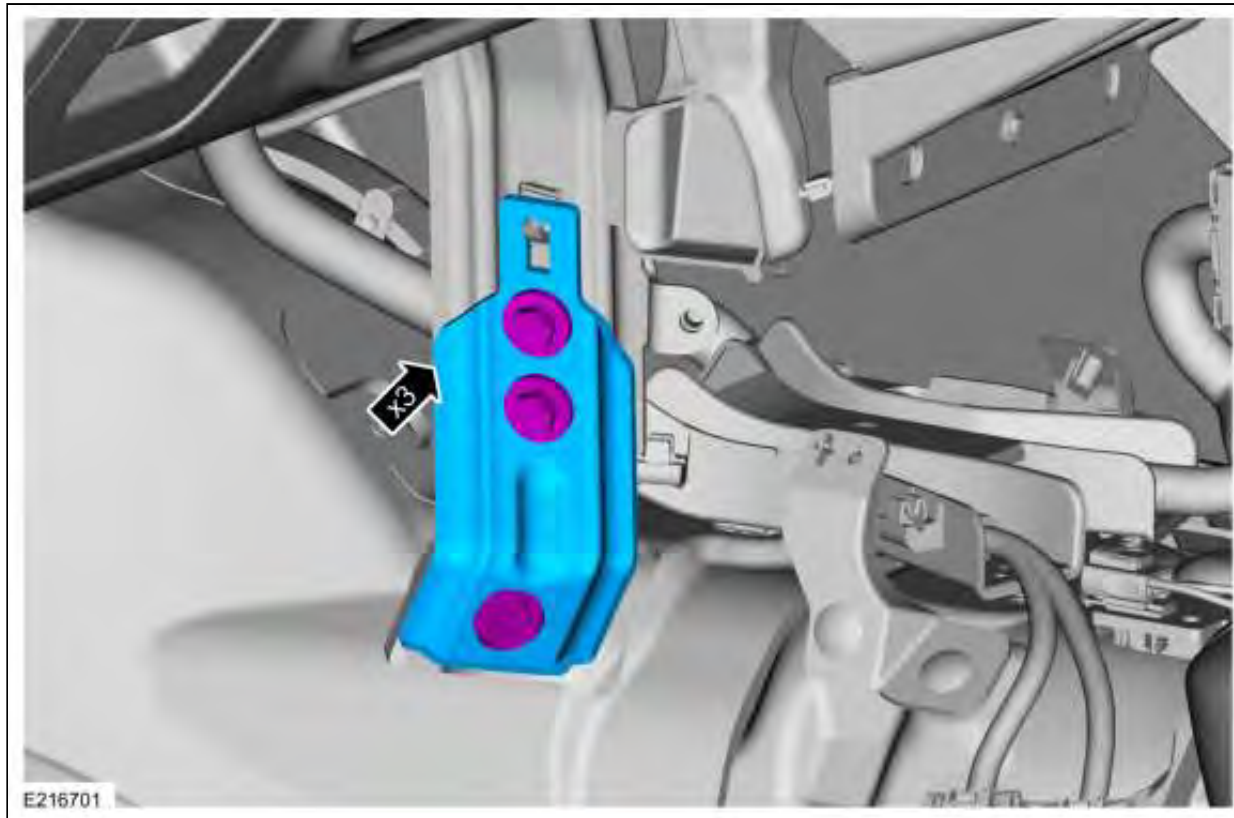
32. 扭矩: 2 Nm




33. 扭矩: 2,5 Nm



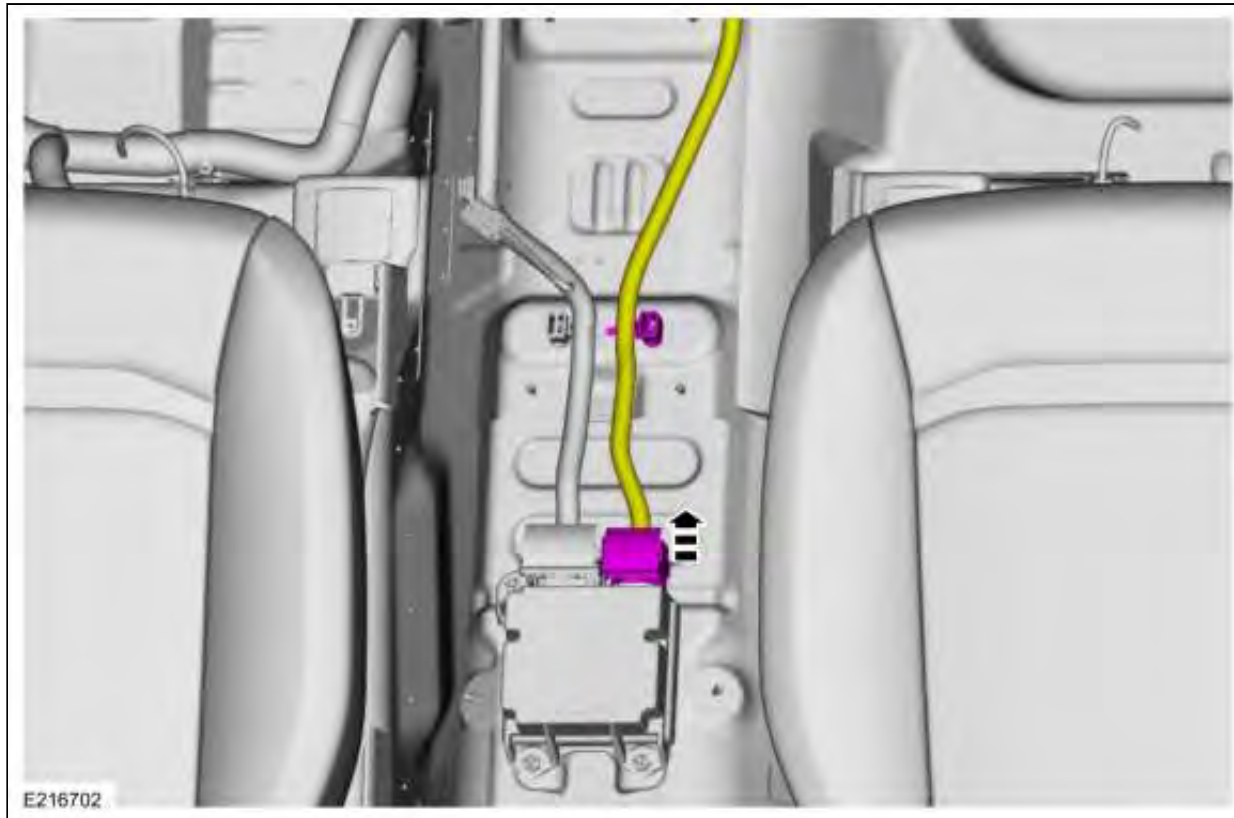
34. 扭矩: 15 Nm



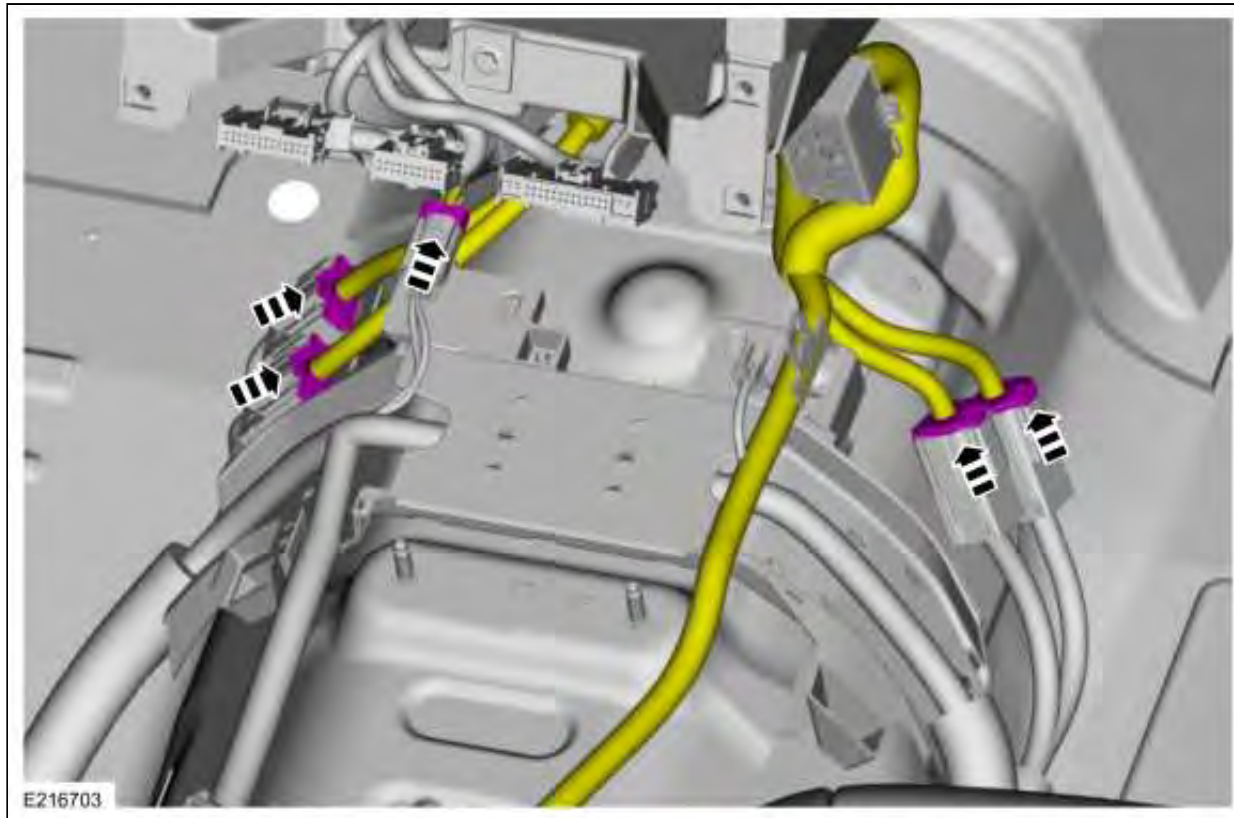
35.  警告：关闭点火并等待 **1** 分钟使备用电源电力耗尽。点火必须保持关闭，直到修理完成。如不按照此说明执行，在意外调配事故中可能会导致严重的人身伤害或死亡。

- 关闭点火，等待至少一分钟。
- 断开电气连接。

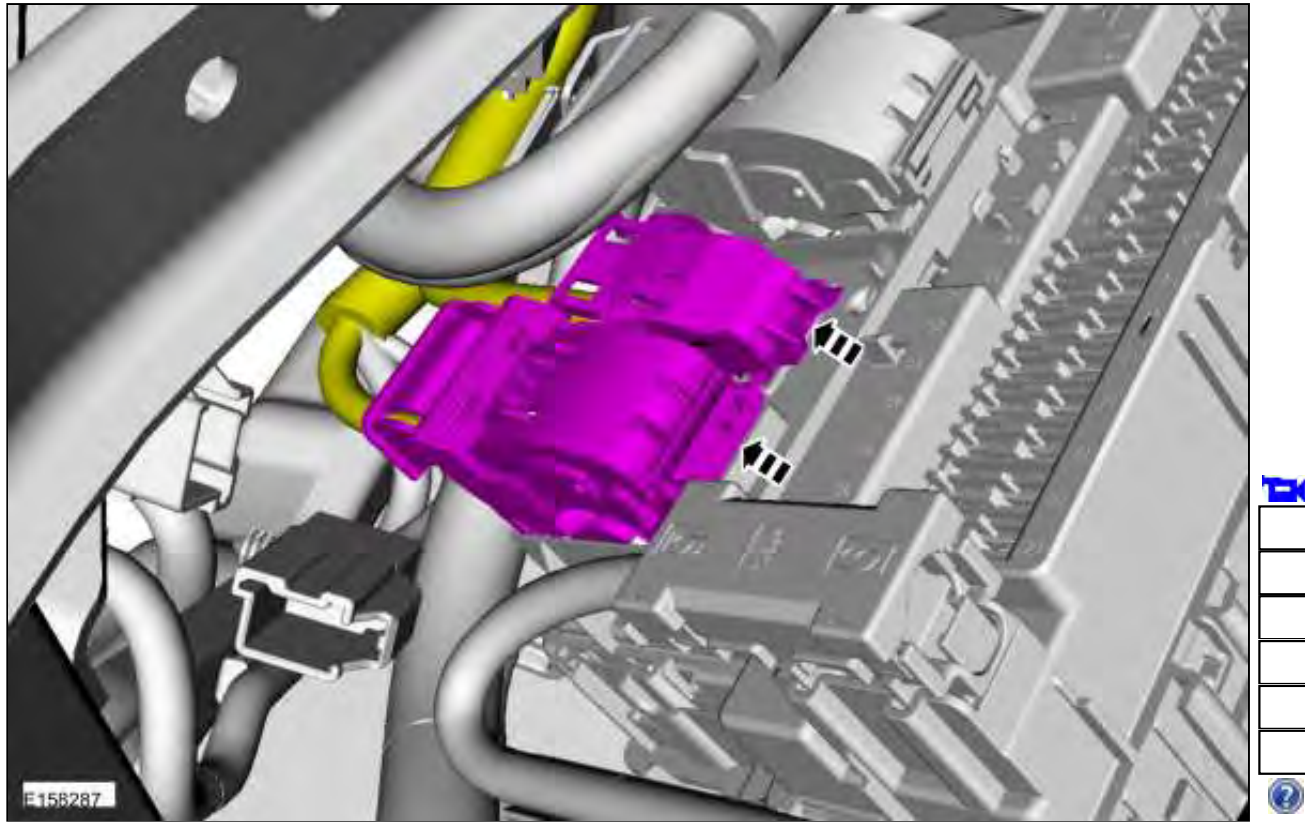
36.



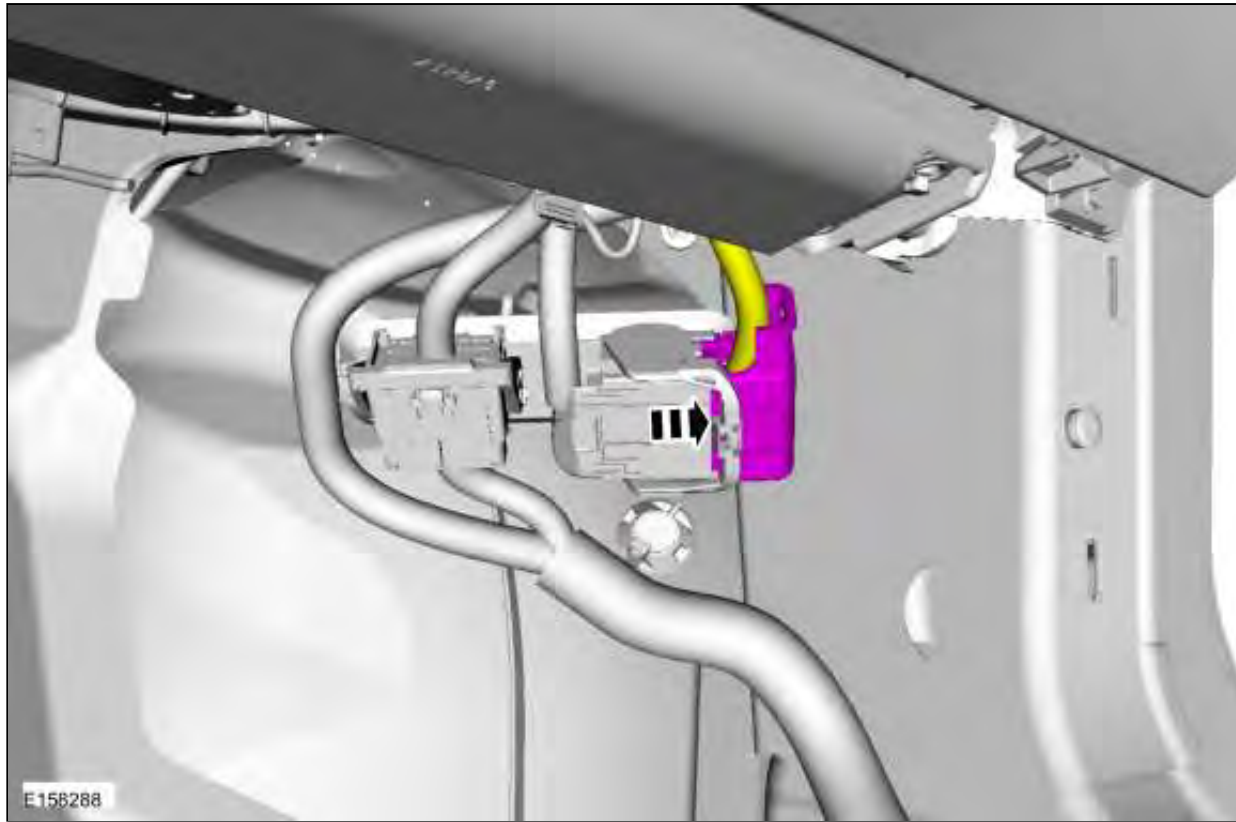
37.



38. 注意：LH 仪表板一侧。



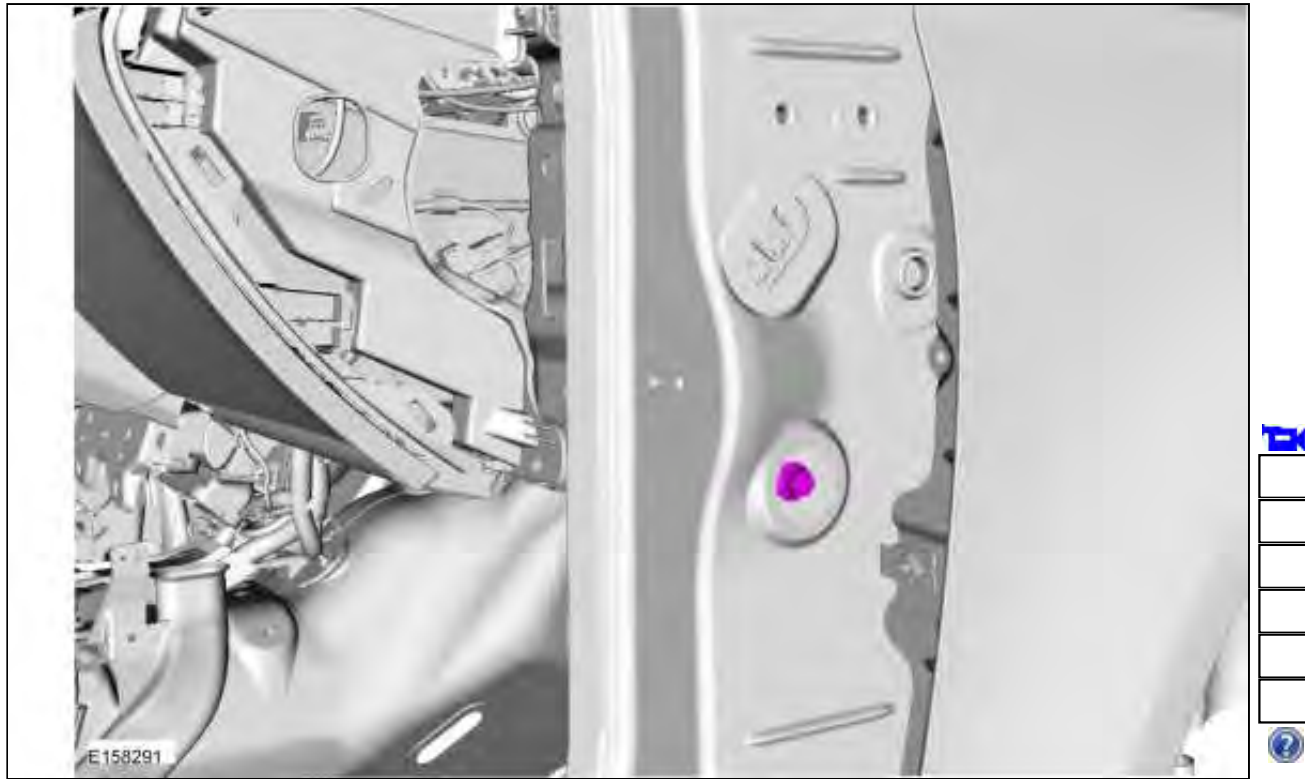
39. 注意：RH 仪表板一侧。



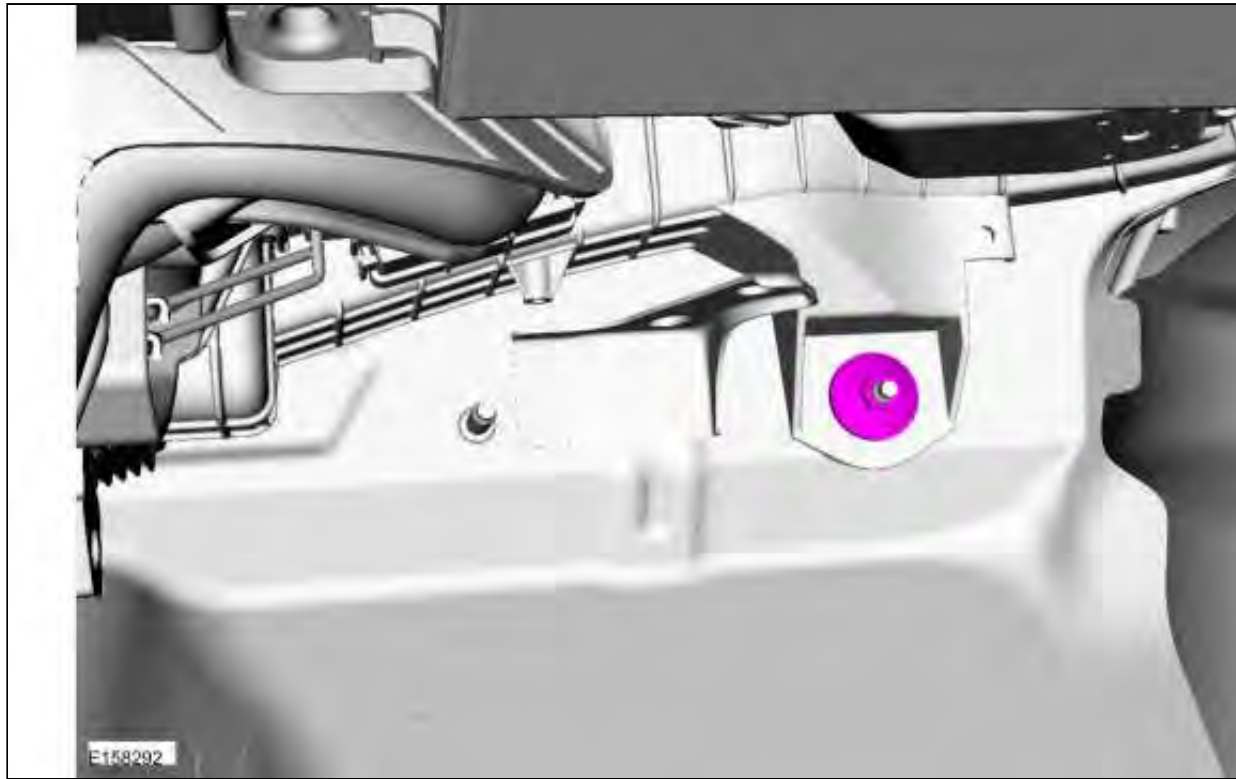
40. 在两侧。
通用设备: 内饰拆卸器



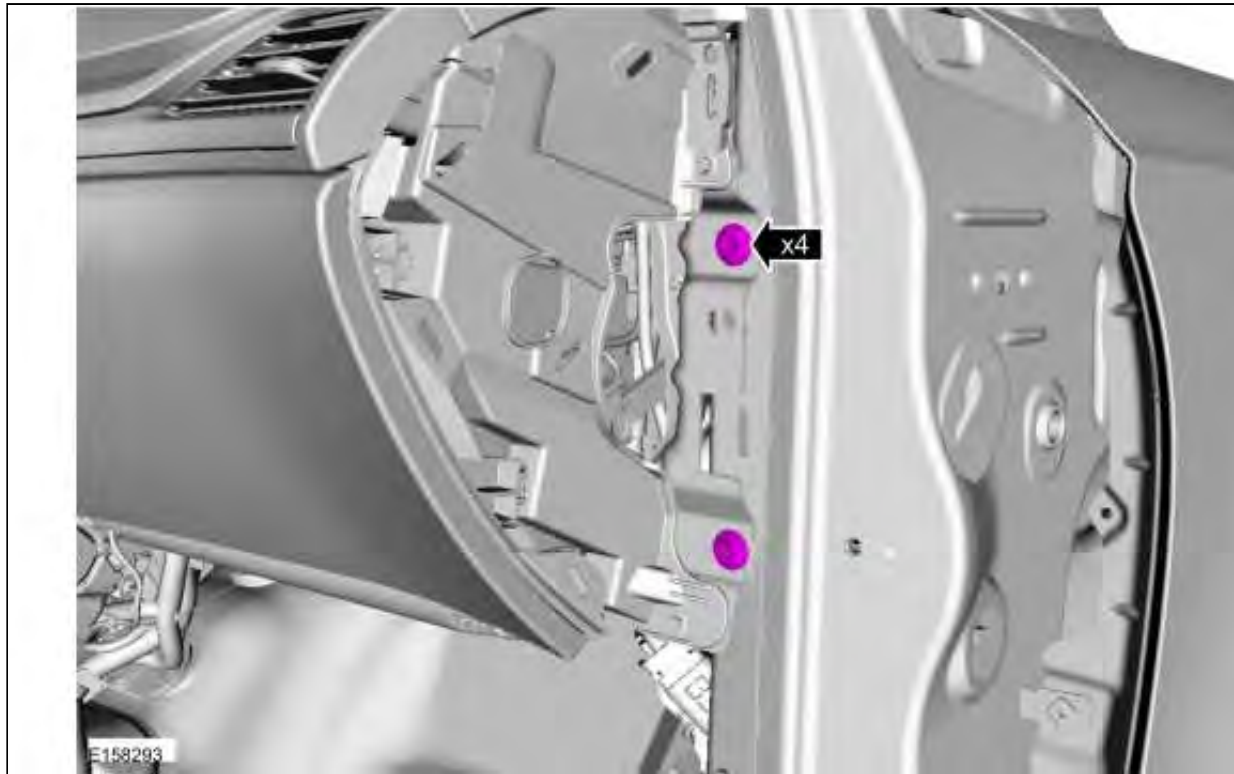
41. 在两侧。
扭矩: 35 Nm



42. 扭矩: 8 Nm

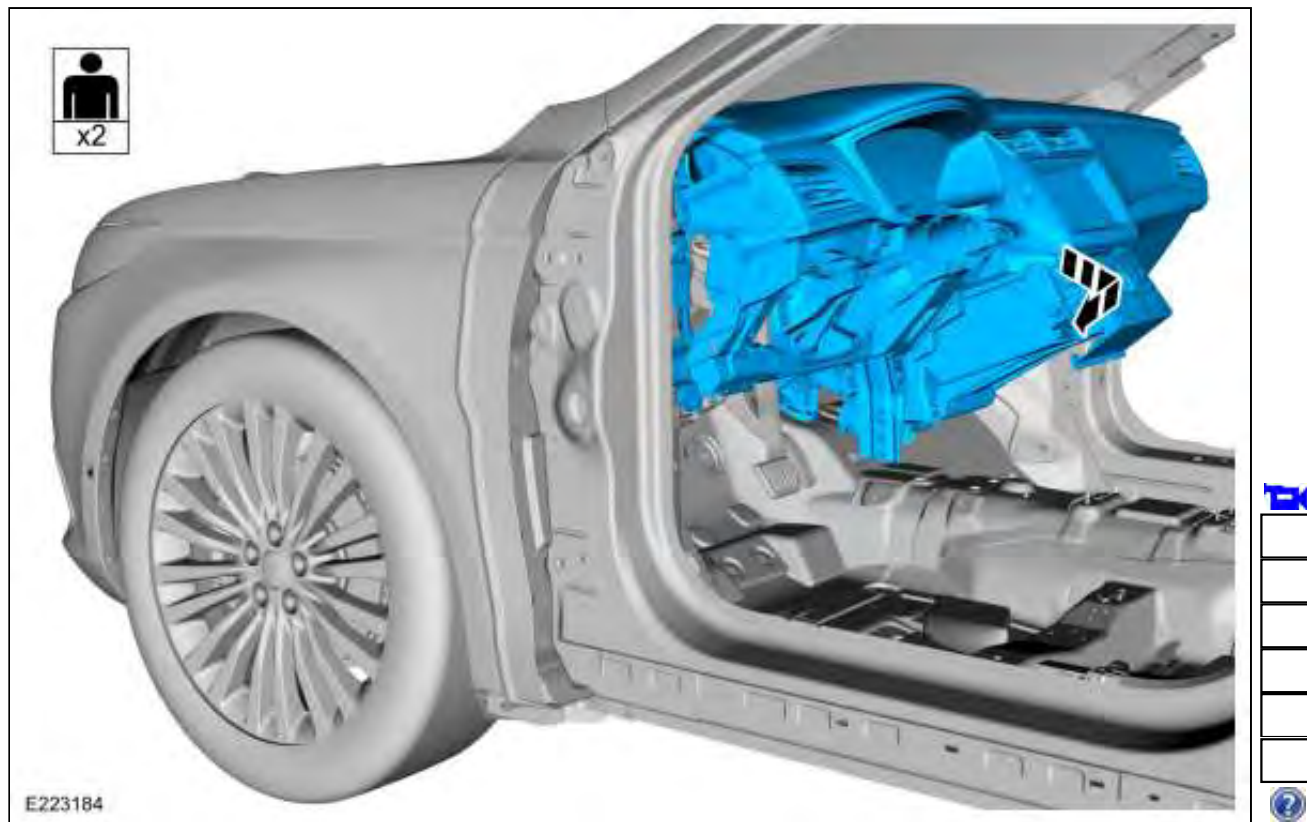


43. 在两侧。
扭矩: 22 Nm



44. 注意：从车辆上拆卸仪表板时请确保不损坏仪器面板。

注意：拆卸仪表板前确保所有的电气连接器和布线不会受到阻碍，否则可能损坏组件。



安装

1. 要进行安装，请反向执行拆卸程序。
2. 对冷却系统添加或排放冷却液。
 参阅：[冷却系统放油和真空充气](#) (303-03A 发动机冷却 - 1.5升 EcoBoost (132千瓦/180马力)，一般步骤).
 参阅：[冷却系统放油和真空充气](#) (303-03B 发动机冷却 - 2.0升 EcoBoost (184kW/250马力) - MI4，一般步骤).
 参阅：[冷却系统放油和真空充气](#) (303-03C 发动机冷却 - 2.7升 EcoBoost (238千瓦/324马力)，一般步骤).
3. 参阅：[制冷剂加注](#) (412-00 空调控制系统 - 常规信息，一般步骤).

版权 © 2016 Ford Motor Company

501-12 仪表盘和中控台 拆卸和安装

落地式控制台


基本零件号: S043B04

专用工具 / 通用设备

内饰拆卸器

拆卸

注意： 在操作指南中所描述的拆卸步骤可能包含安装细节。

1.  警告： 执行本节维修程序之前，参阅第**100-00**节一般信息中的安全警告。 如不遵循此说明，可能会导致严重的人身伤害。

参阅：[健康安全预防措施](#) (100-00 一般信息, 说明和操作).

- 2.



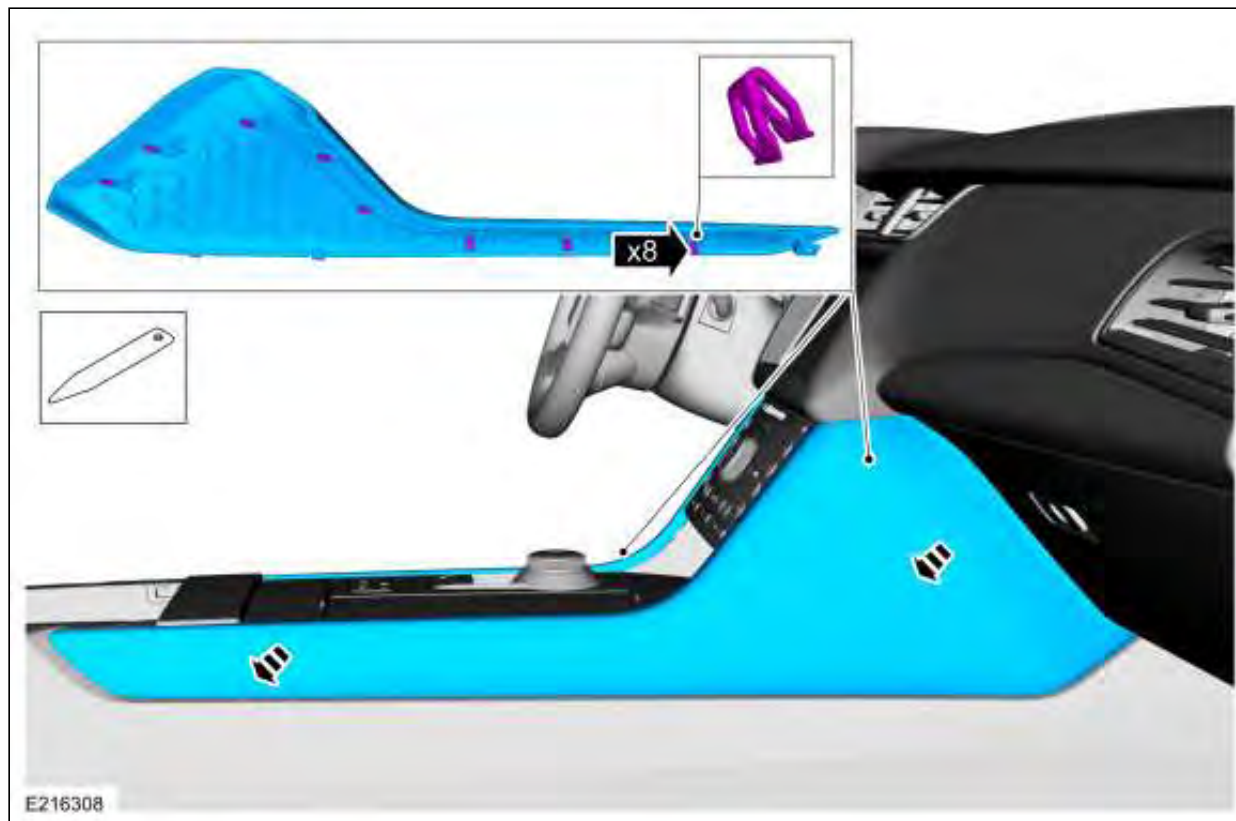
3.



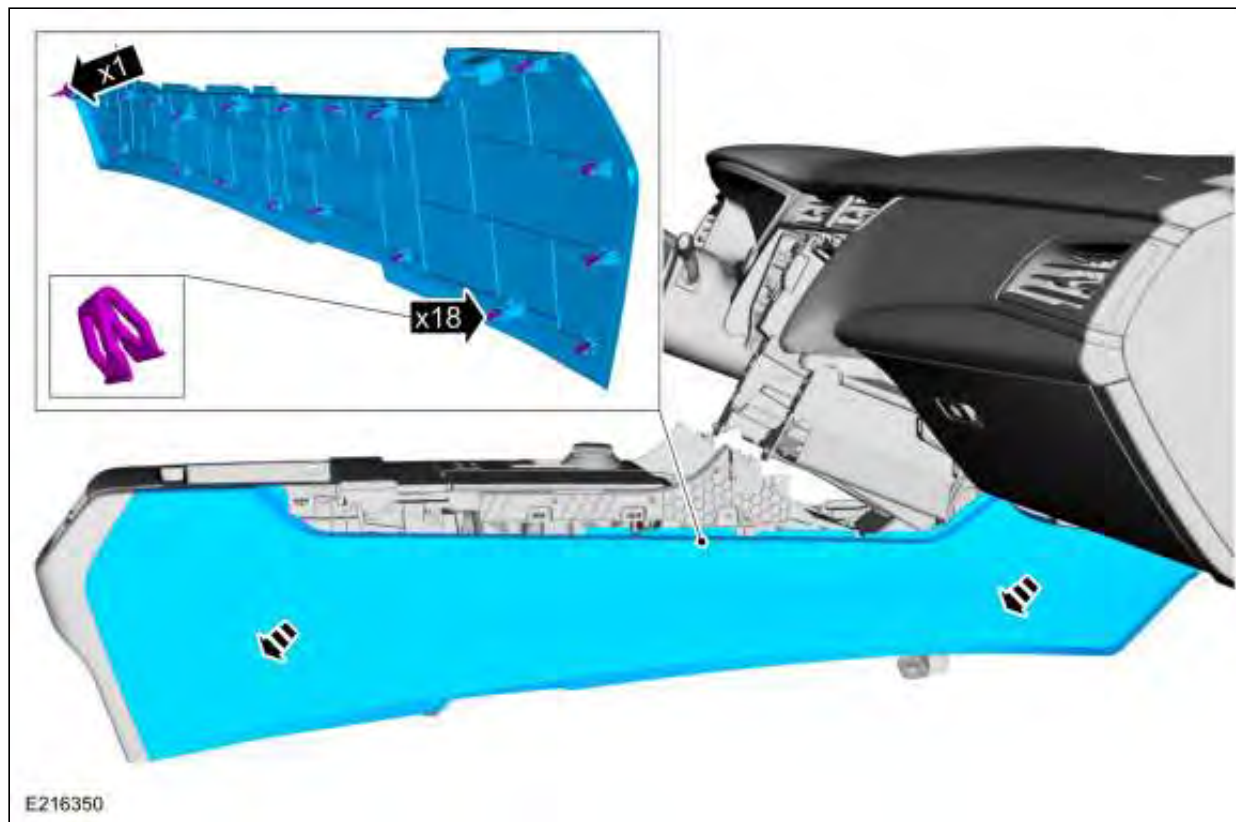
4. 注意：图示为 RH 侧，LH 侧与之相似。

在两侧。

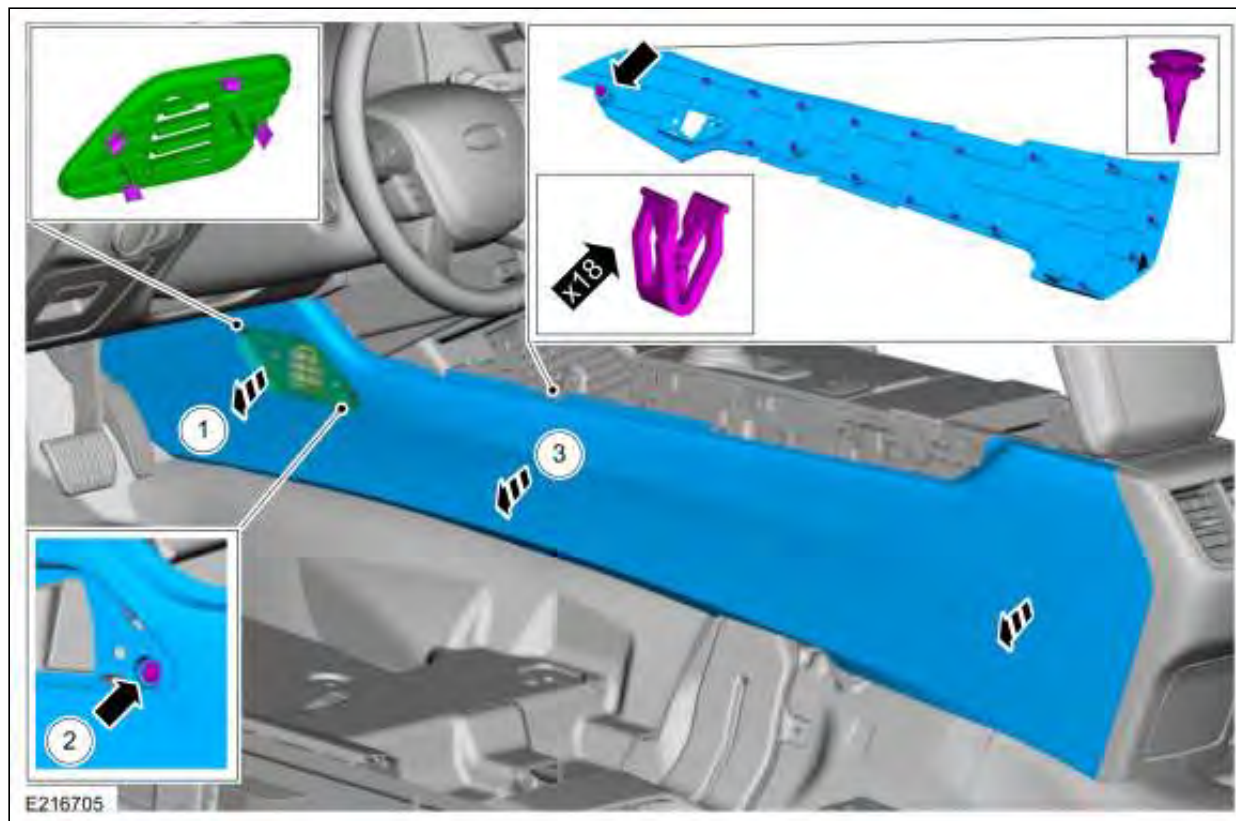
通用设备：内饰拆卸器



5. 右侧地板控制台侧装饰板。

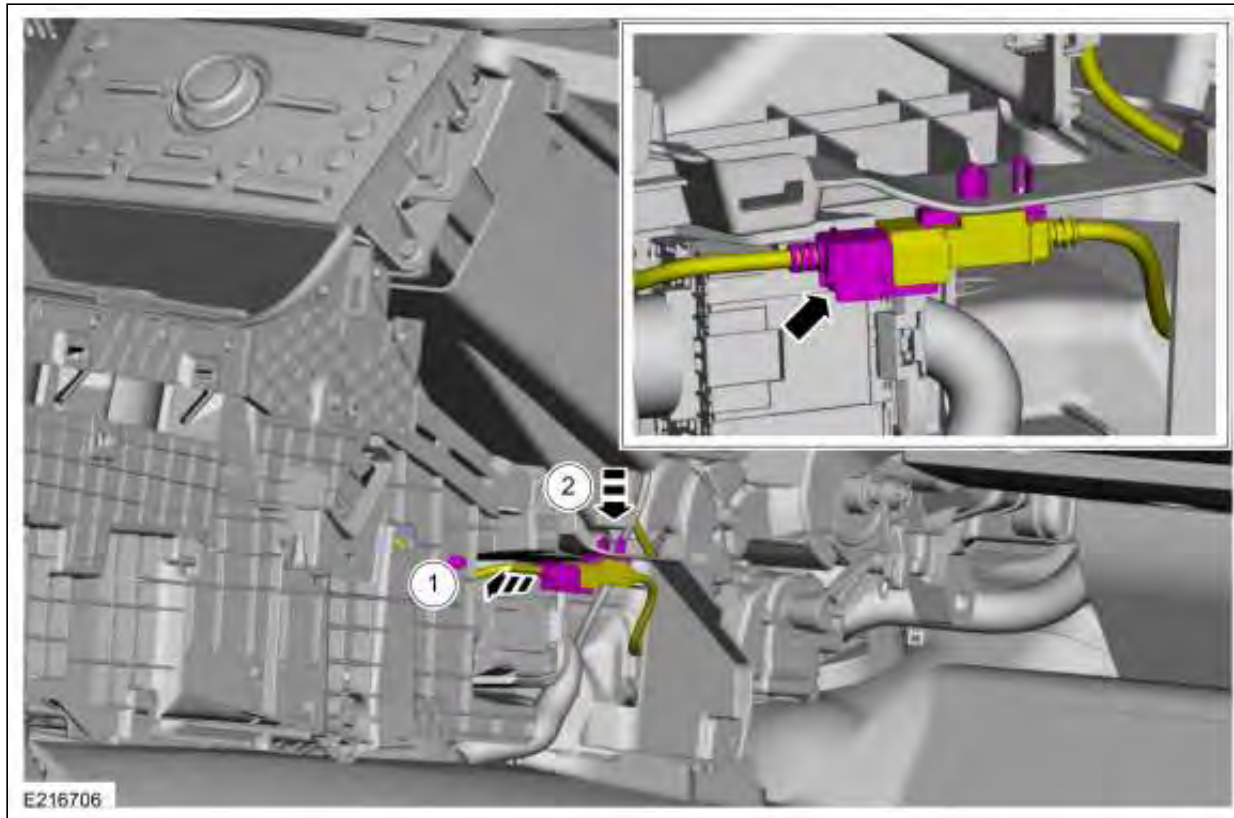


6. 左侧底板控制台侧装饰板。
扭矩: 2,5 Nm

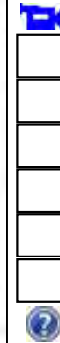
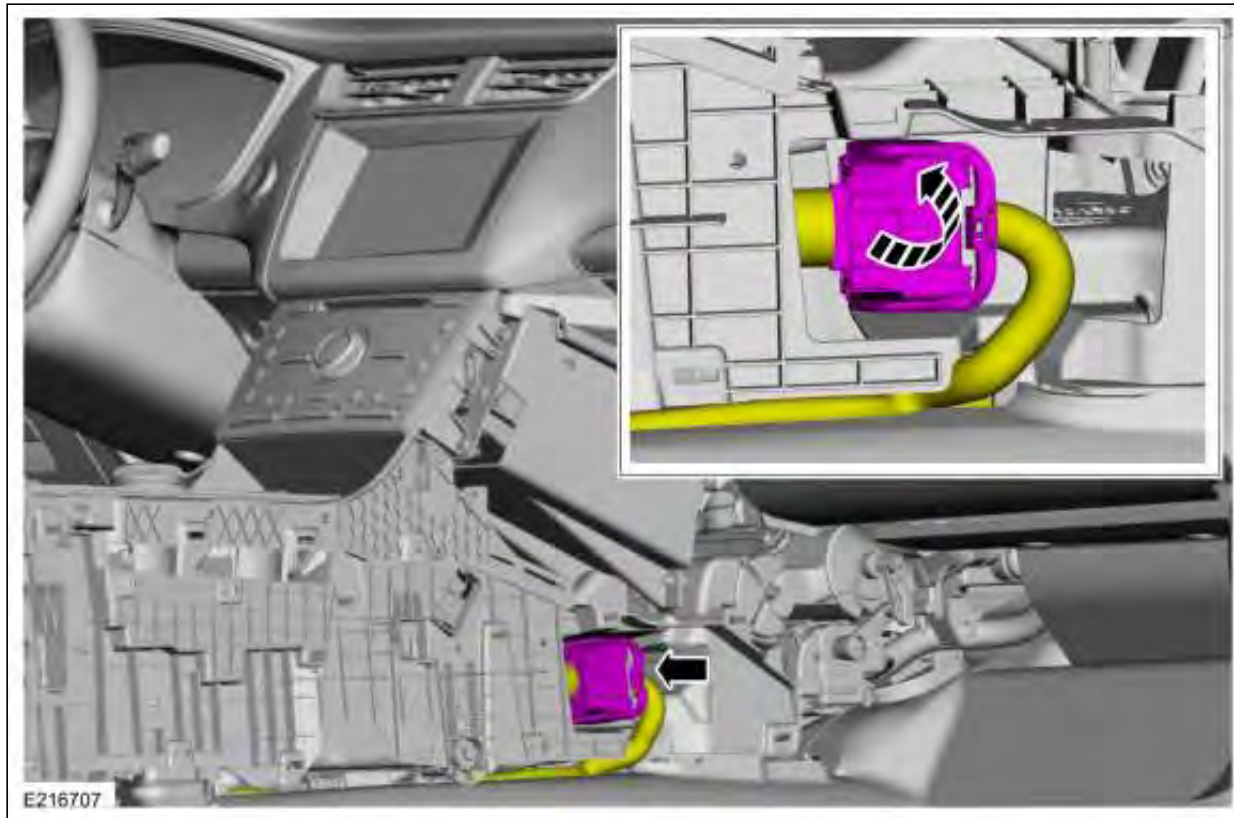


7. 注意：一旦驻车制动开关电器连接器被断开，EPB系统将被禁用，并且一个 DTC 被存储在 ABS 模块。执行以下步骤修复 EPB 系统和清理 ABS 模块 DTC。

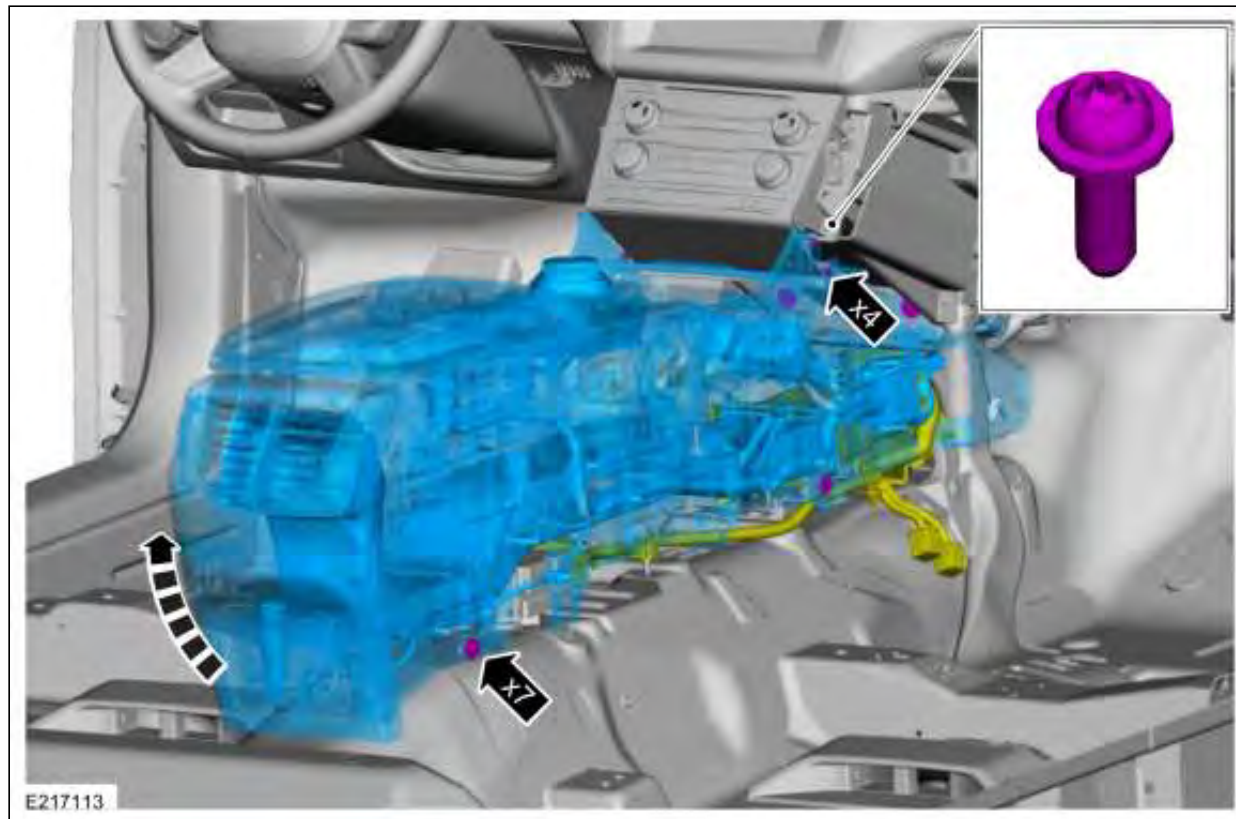
在5秒钟内两次施加和释放驻车制动，开关在空挡位置暂停，施加和释放之间间隔约 1.5 秒。



8.



9. 扭矩: 8 Nm



安装

注意：在装配车辆控制台之前，应打开媒体箱门。

1. 要进行安装，请反向执行拆卸程序。

版权 © 2016 Ford Motor Company

501-12 仪表盘和中控台 拆卸和安装


仪表板上部剖面

专用工具 / 通用设备

内饰拆卸器

拆卸

注意： 在操作指南中所描述的拆卸步骤可能包含安装细节。

1.  警告： 执行本节维修程序之前，参阅第**100-00**节一般信息中的安全警告。 如不遵循此说明，可能会导致严重的人身伤害。

参阅： [健康安全预防措施](#) (100-00 一般信息, 说明和操作).

2. 注意： 在拆卸仪表板上部之前必须预先将仪表板从车上拆除。

拆卸仪表板。

参阅： [仪表板](#) (501-12 仪表盘和中控台, 拆卸和安装).

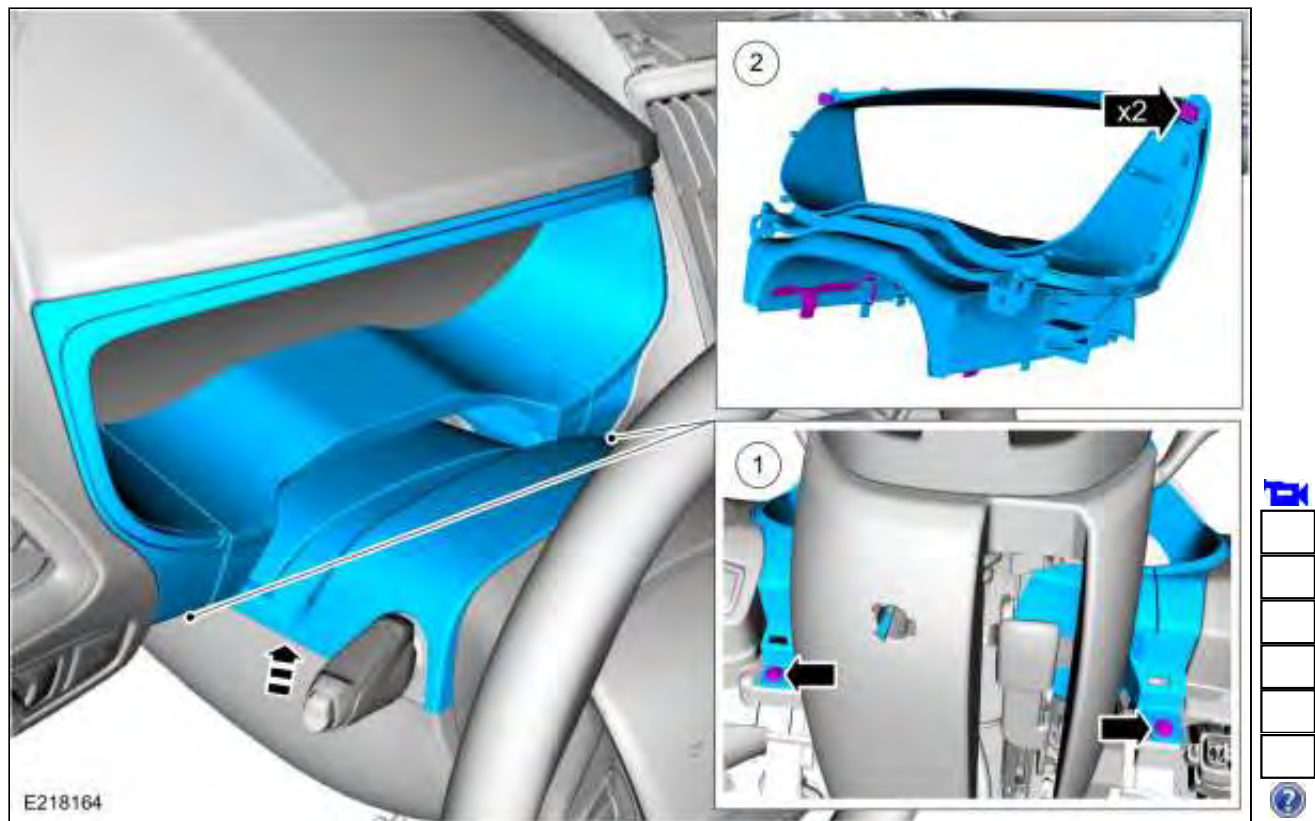
3. 通用设备: 内饰拆卸器



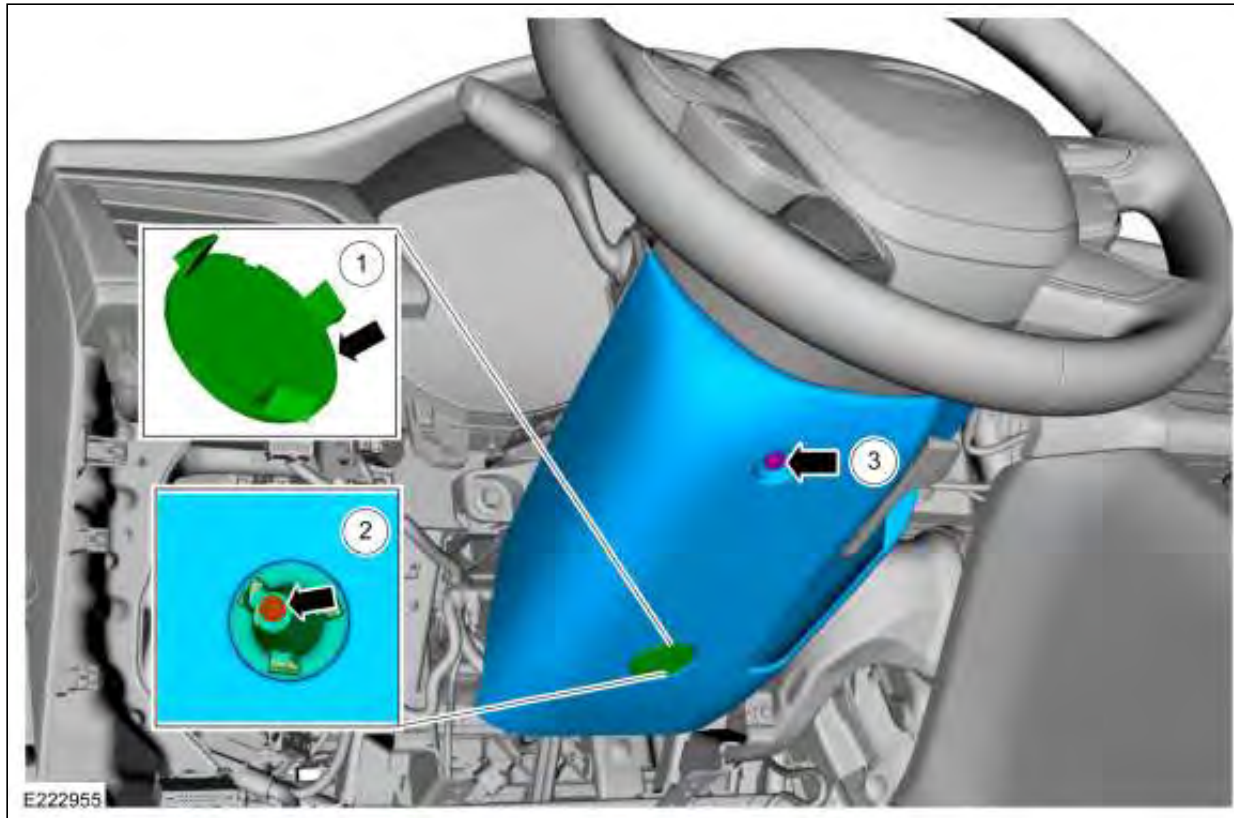
4. 通用设备: 内饰拆卸器



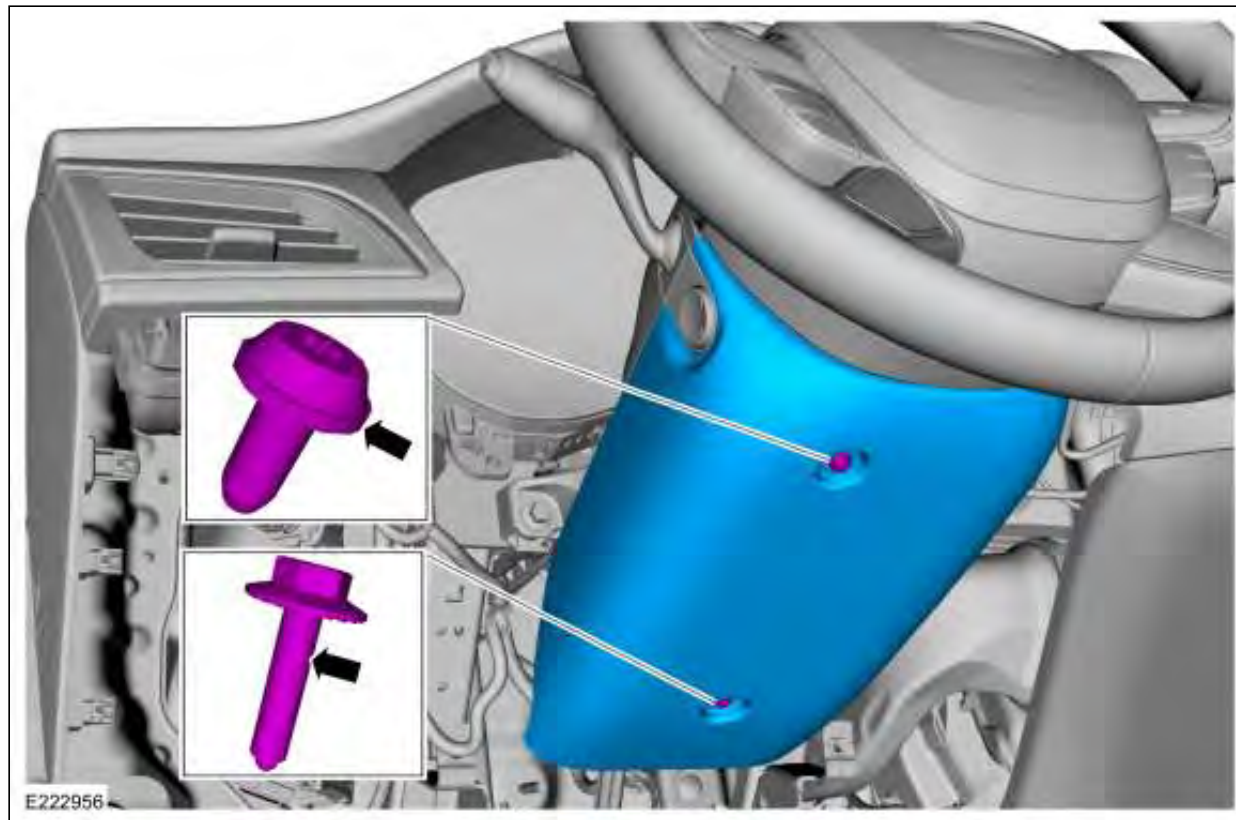
5. 扭矩: 2,5 Nm



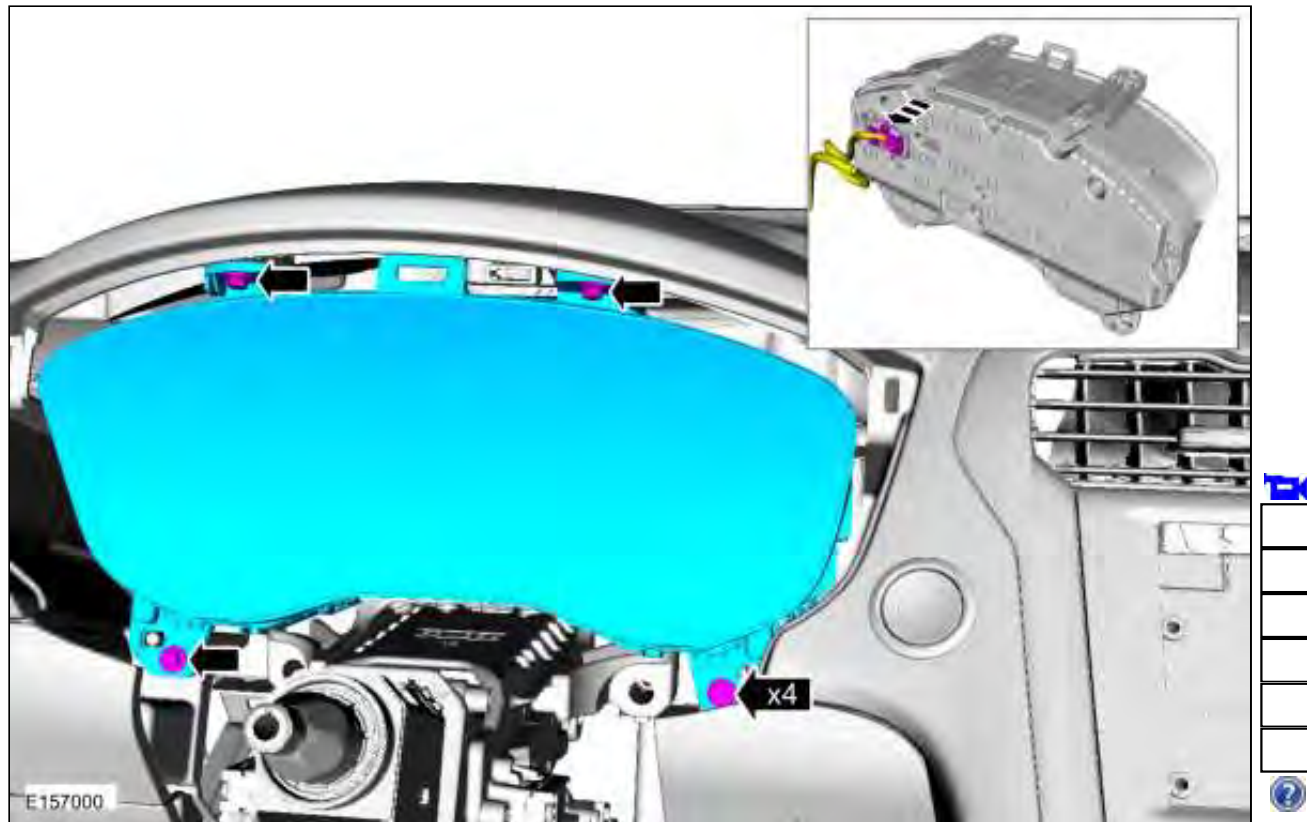
6. 已配备手动倾斜和伸缩转向柱的车辆
扭矩: 2,5 Nm



7. 已配备电动倾斜和伸缩转向柱的车辆
扭矩: 2,5 Nm

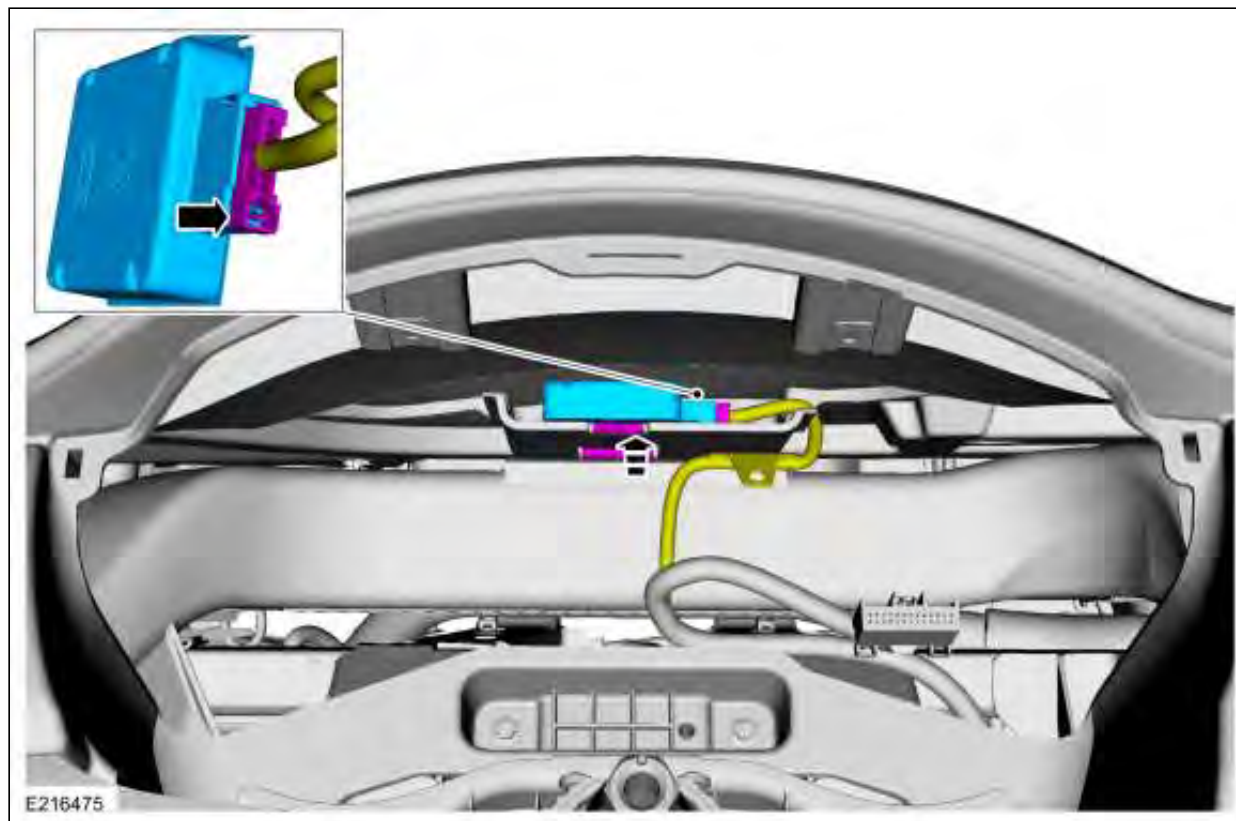


8. 所有车辆
扭矩: 3 Nm

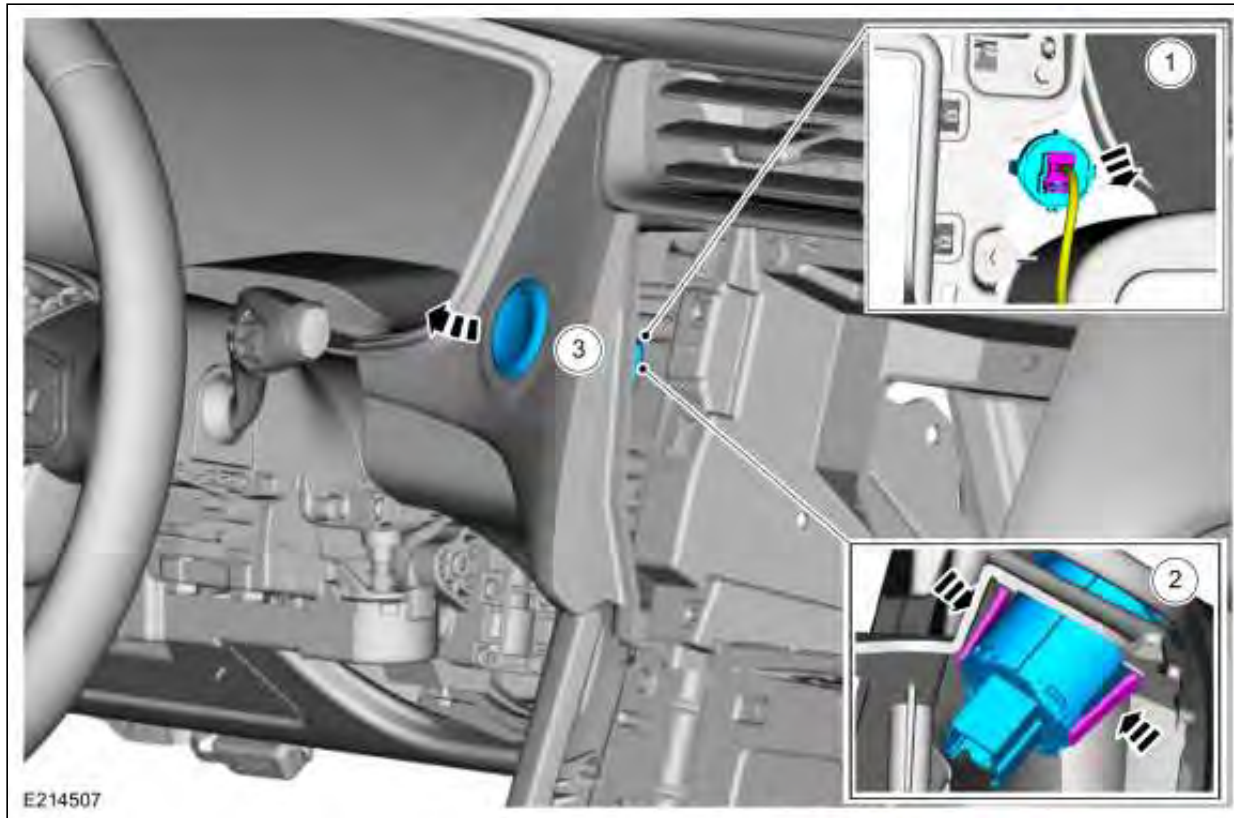


9. 参阅: [转向柱](#) (211-04 转向柱, 拆卸和安装).

10.



11. 参阅: [信息和娱乐显示单元 \(FCDIM\)](#) (415-00A 信息和娱乐系统 - 一般信息 - 车辆配备: AM/FM/Aux In/USB, 拆卸和安装).
参阅: [前显示器接口模块 \(FDIM\)](#) (415-00B 信息和娱乐系统 - 一般信息 - 车辆配备: AM/FM/CD/SYNC/触摸屏/导航系统, 拆卸和安装).
- 12.

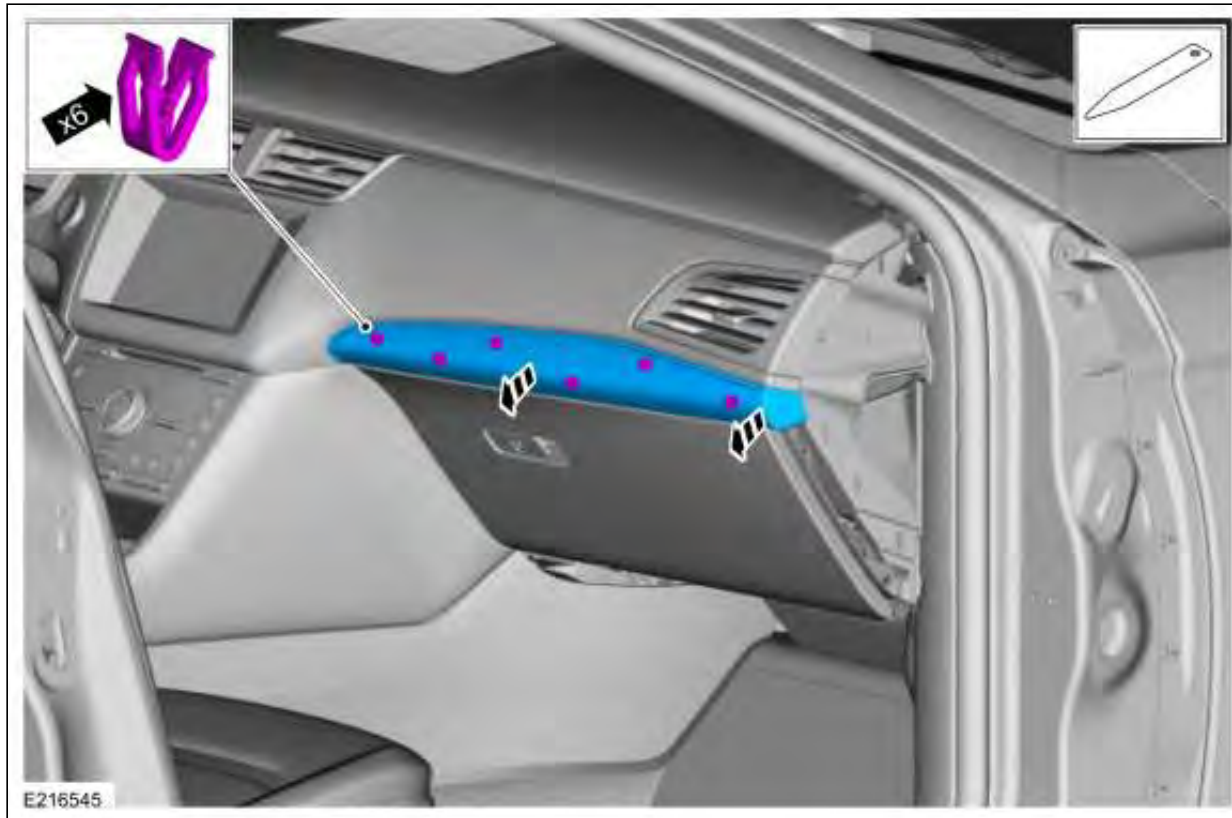


13. 参阅: [音响前控制模块 \(ACM\)](#) (415-00A 信息和娱乐系统 - 一般信息 - 车辆配备: AM/FM/Aux In/USB, 拆卸和安装).
 参阅: [音响前控制模块 \(ACM\)](#) (415-00B 信息和娱乐系统 - 一般信息 - 车辆配备: AM/FM/CD/SYNC/触摸屏/导航系统, 拆卸和安装).

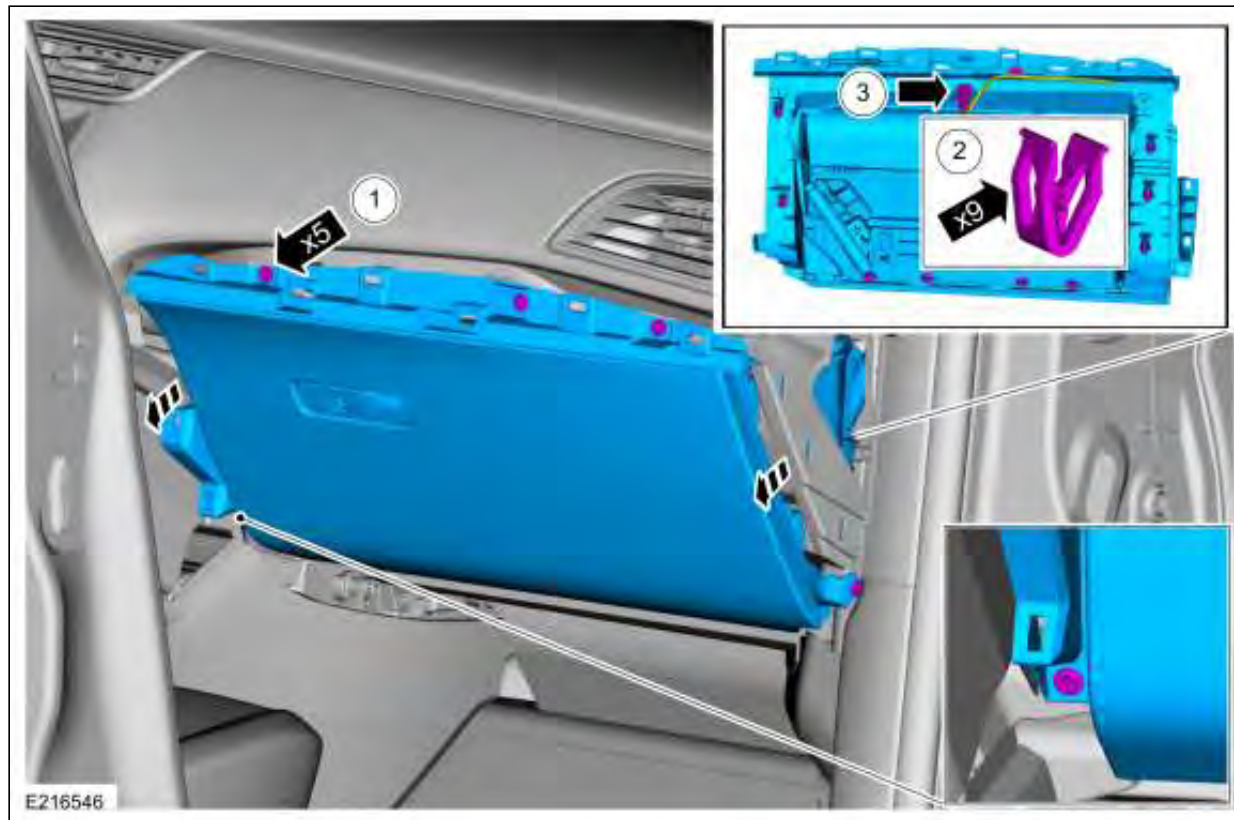
14. 扭矩: 2 Nm



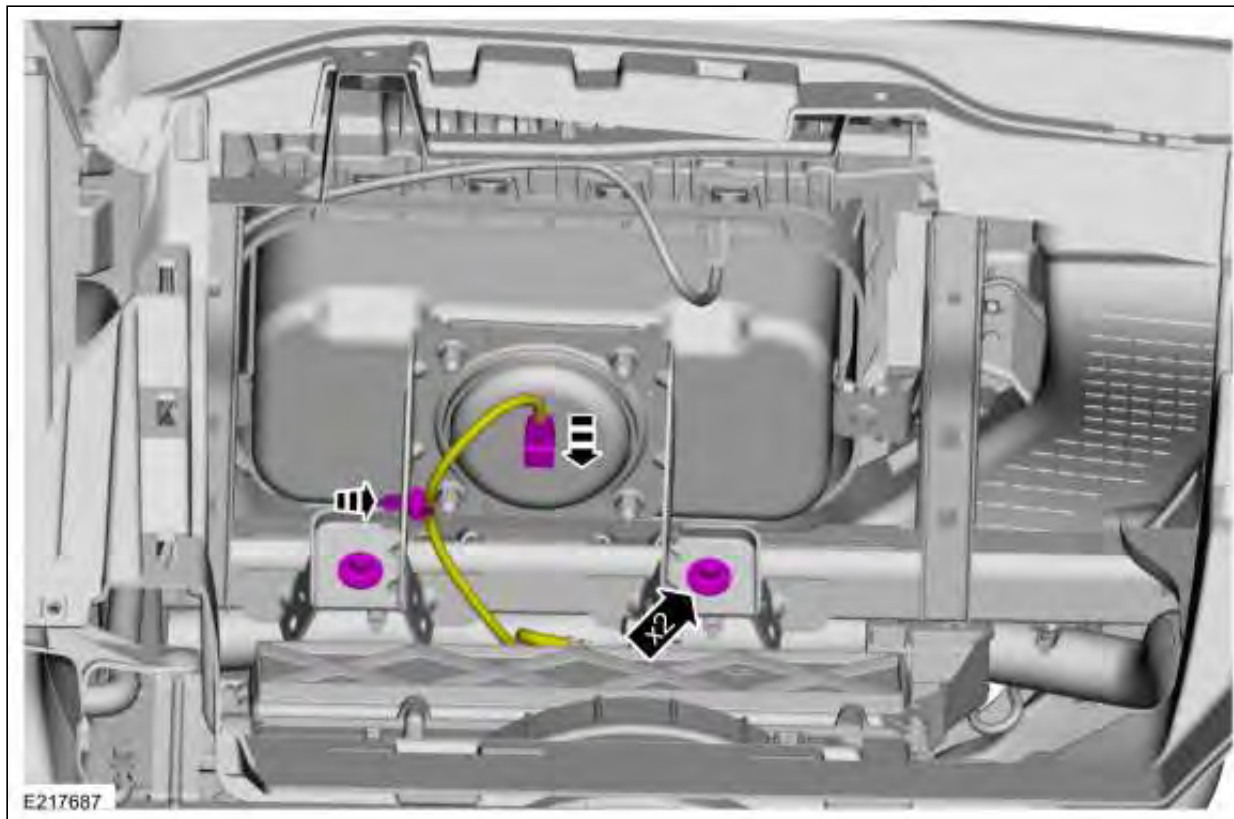
15. 通用设备: 内饰拆卸器



16. 扭矩: 2,5 Nm



17. 扭矩: 10,5 Nm



18. 参阅: [驾驶员膝部气囊](#) (501-20B 辅助约束系统, 拆卸和安装).

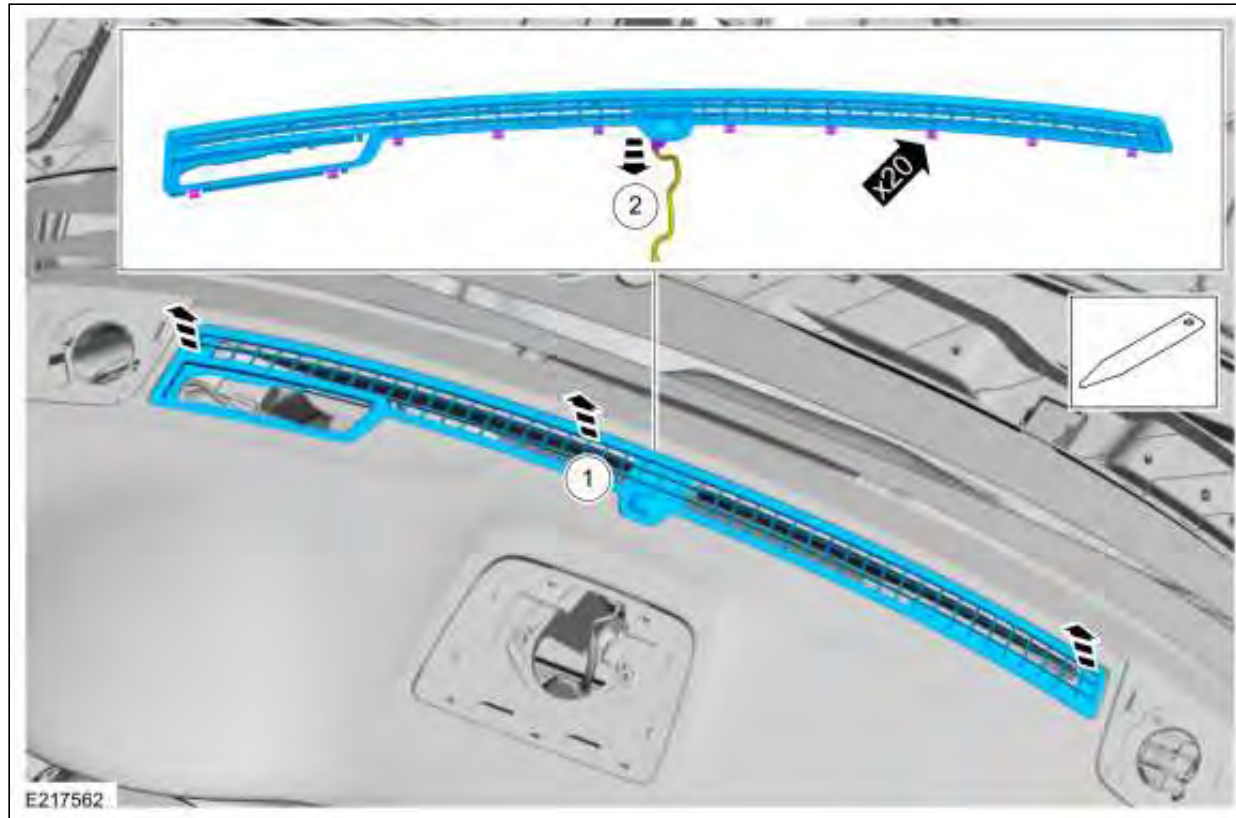
19. 如果配备。

参阅: [仪表板中央扬声器](#) (415-00A 信息和娱乐系统 - 一般信息 - 车辆配备: AM/FM/Aux In/USB, 拆卸和安装).

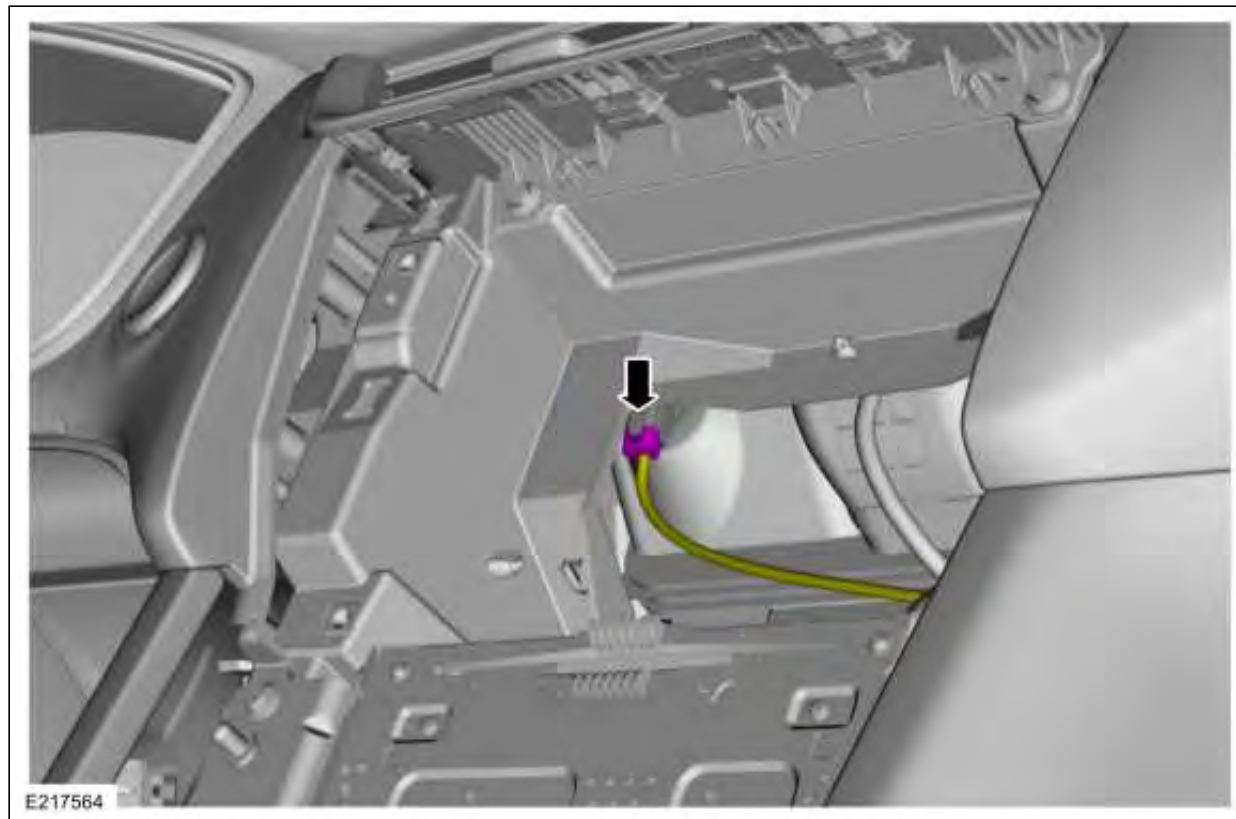
参阅: [乘员侧仪表板扬声器](#) (415-00C 信息和娱乐系统 - 一般信息 - 车辆配备: AM/FM/CD/SYNC/Sony 音响系统, 拆卸和安装).

参阅: [驾驶员侧仪表板扬声器](#) (415-00C 信息和娱乐系统 - 一般信息 - 车辆配备: AM/FM/CD/SYNC/Sony 音响系统, 拆卸和安装).

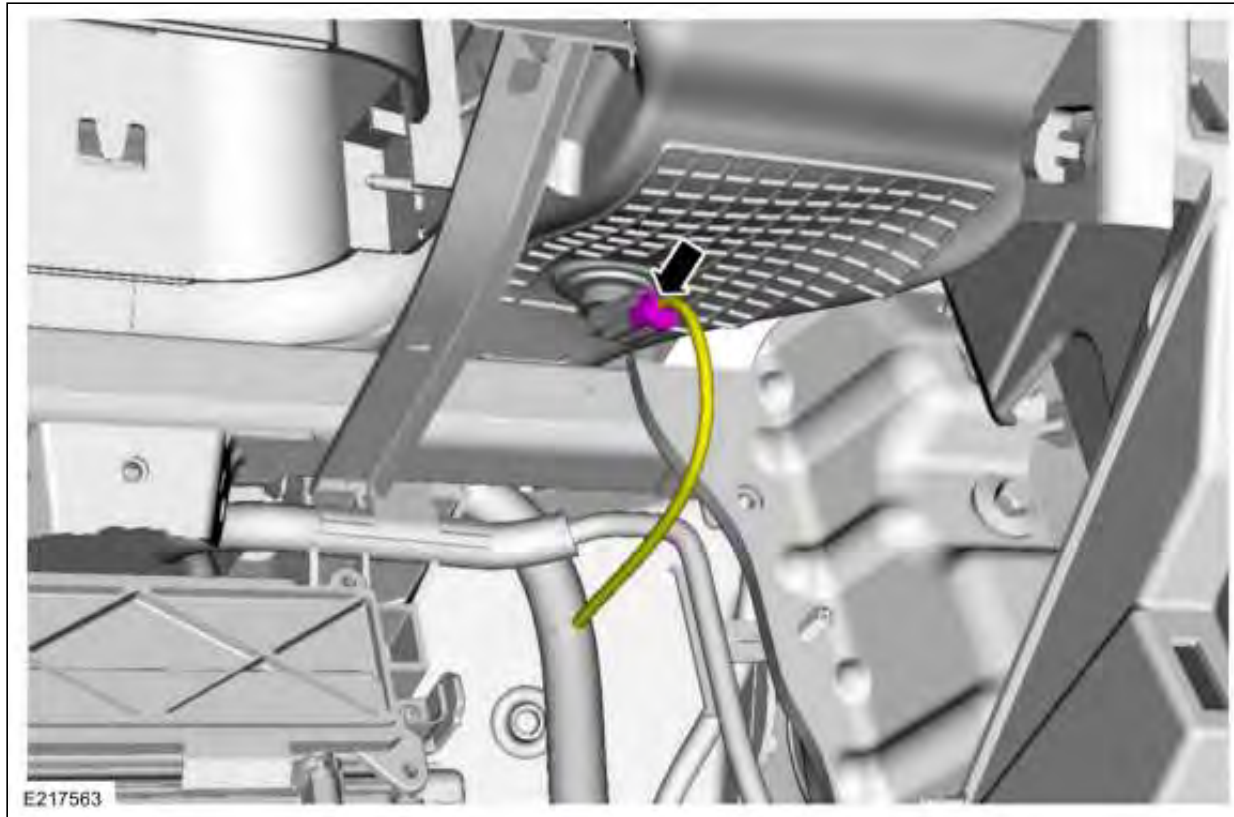
20. 通用设备: 内饰拆卸器



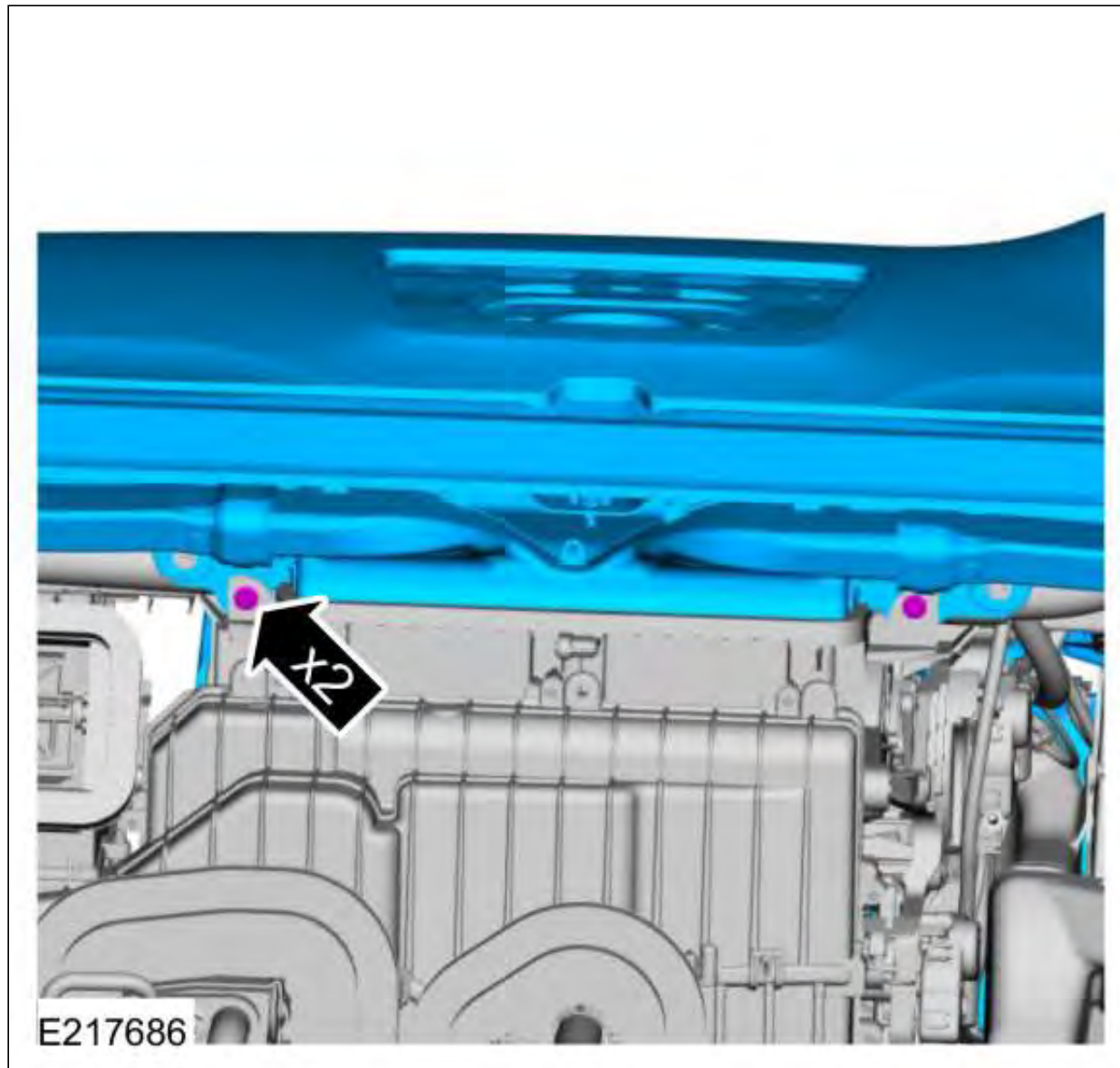
21. 参阅：[抬头显示 \(HUD\) 模块 \(419-03B 碰撞警报和碰撞避免系统, 拆卸和安装\)](#).
22. 驾驶员侧节气门排气温传感器。



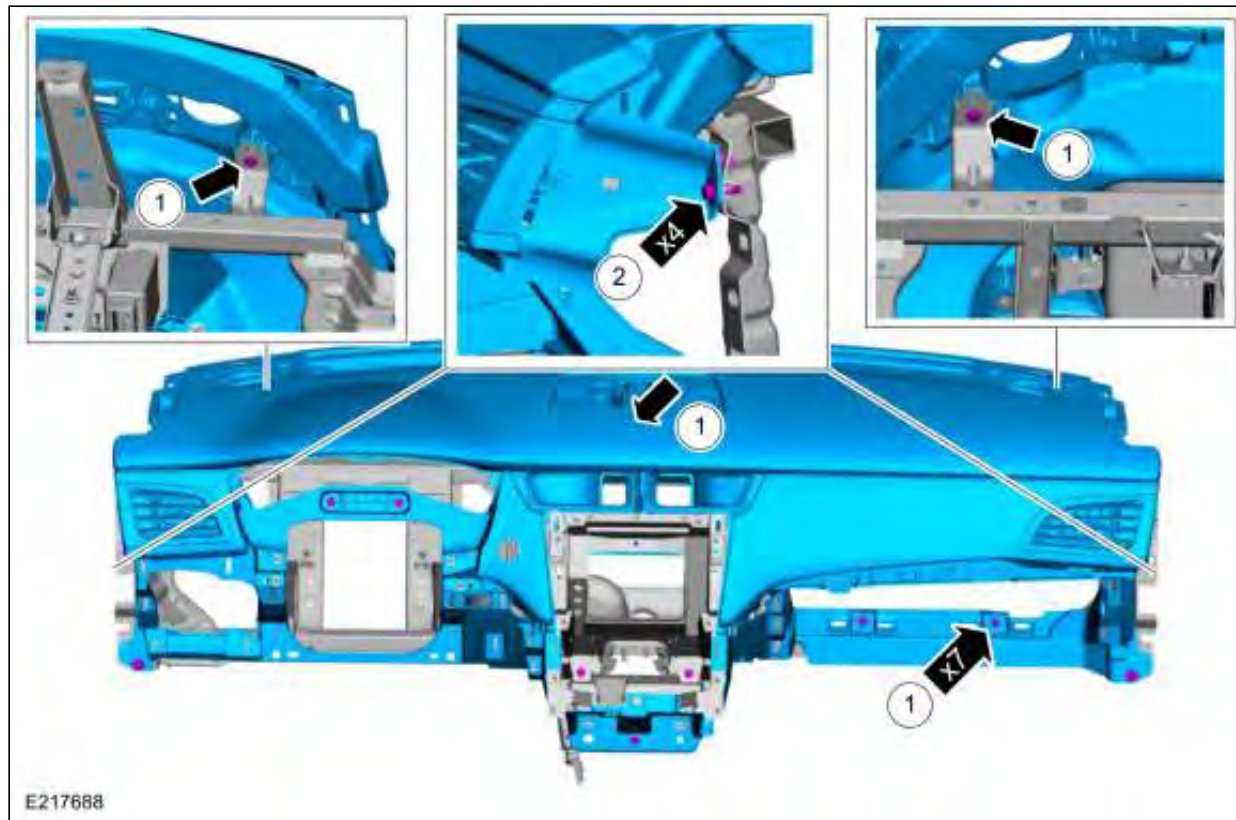
23. 乘客侧节气门排气温传感器。



24. 扭矩: 2,5 Nm



25. 扭矩:
- 1: 2,5 Nm
 - 2: 4 Nm



安装

1. 注意：在拆除上半部分之前，确保所有电气连接器和接线不会受到阻碍，否则可能损坏组件。

注意：在最后拧紧螺栓前，用手拧紧。

要进行安装，请反向执行拆卸程序。

版权 © 2016 Ford Motor Company

501-12 仪表盘和中控台 拆卸和安装

头顶控制台


基本零件号: 519A58

专用工具 / 通用设备

内饰拆卸器

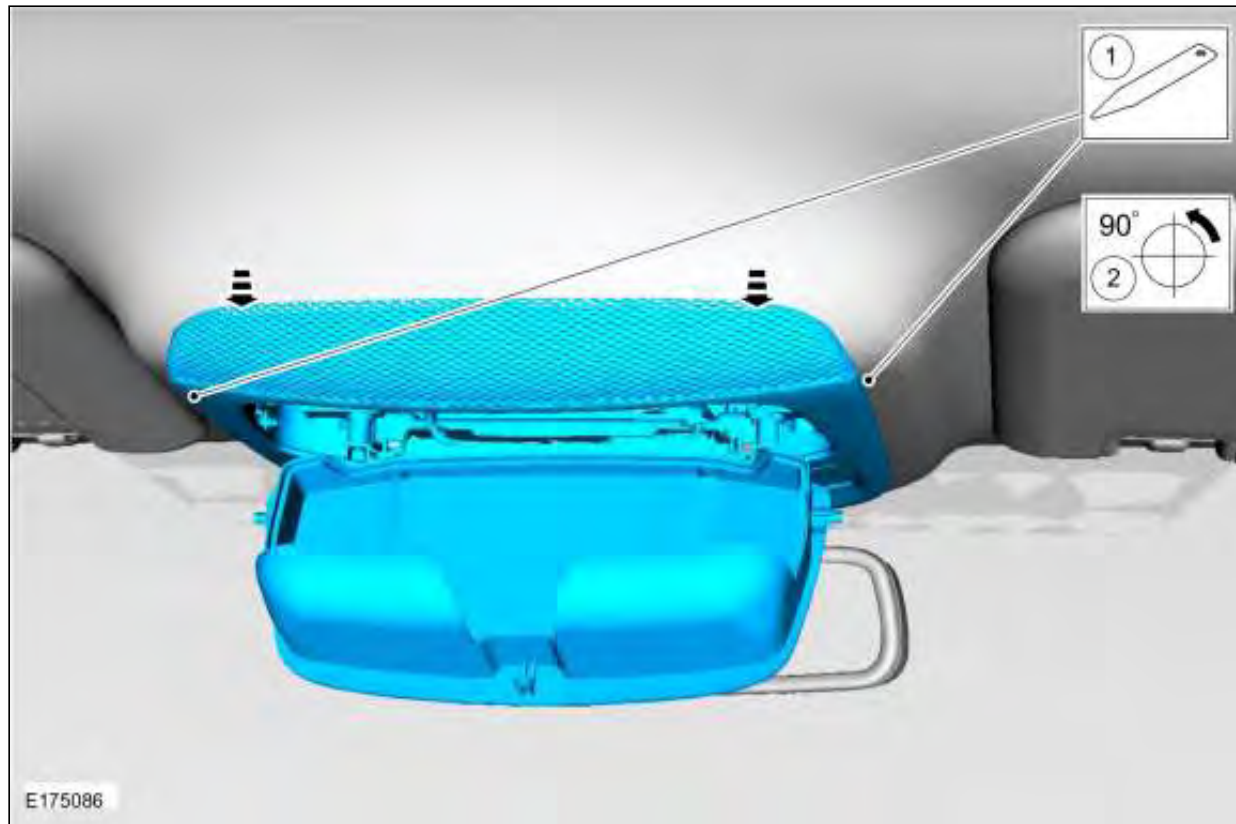
拆卸

注意： 在操作指南中所描述的拆卸步骤可能包含安装细节。

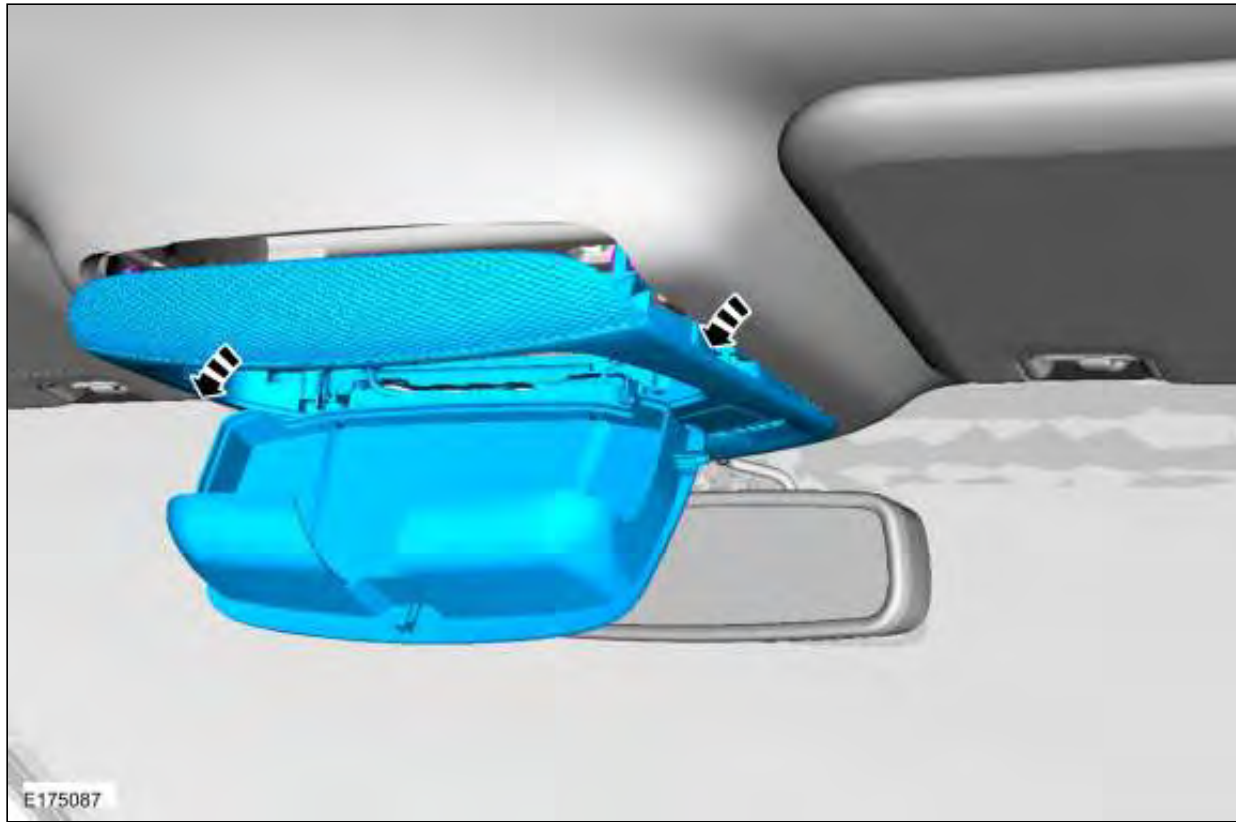
1.  警告： 执行本节维修程序之前，参阅第**100-00**节一般信息中的安全警告。 如不遵循此说明，可能会导致严重的人身伤害。

参阅：[健康安全预防措施](#) (100-00 一般信息, 说明和操作).

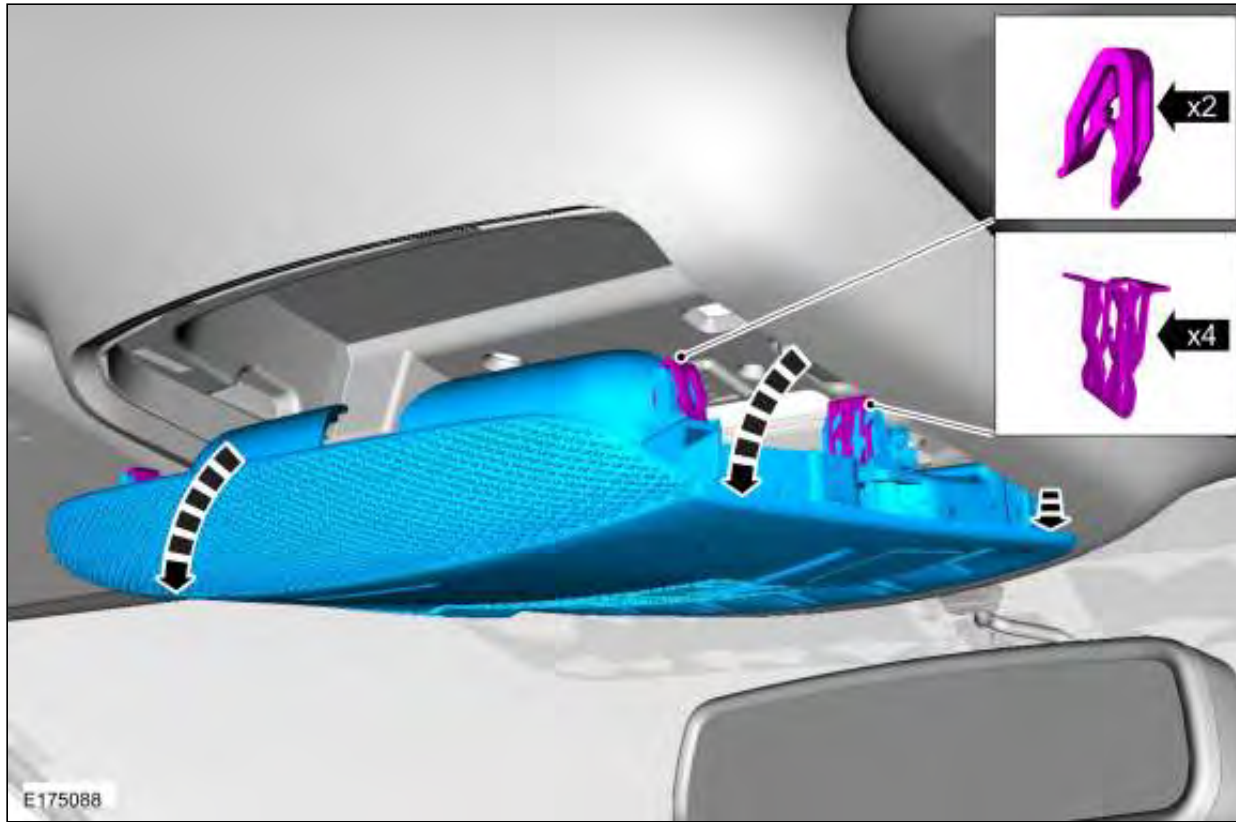
2. 通用设备: 内饰拆卸器



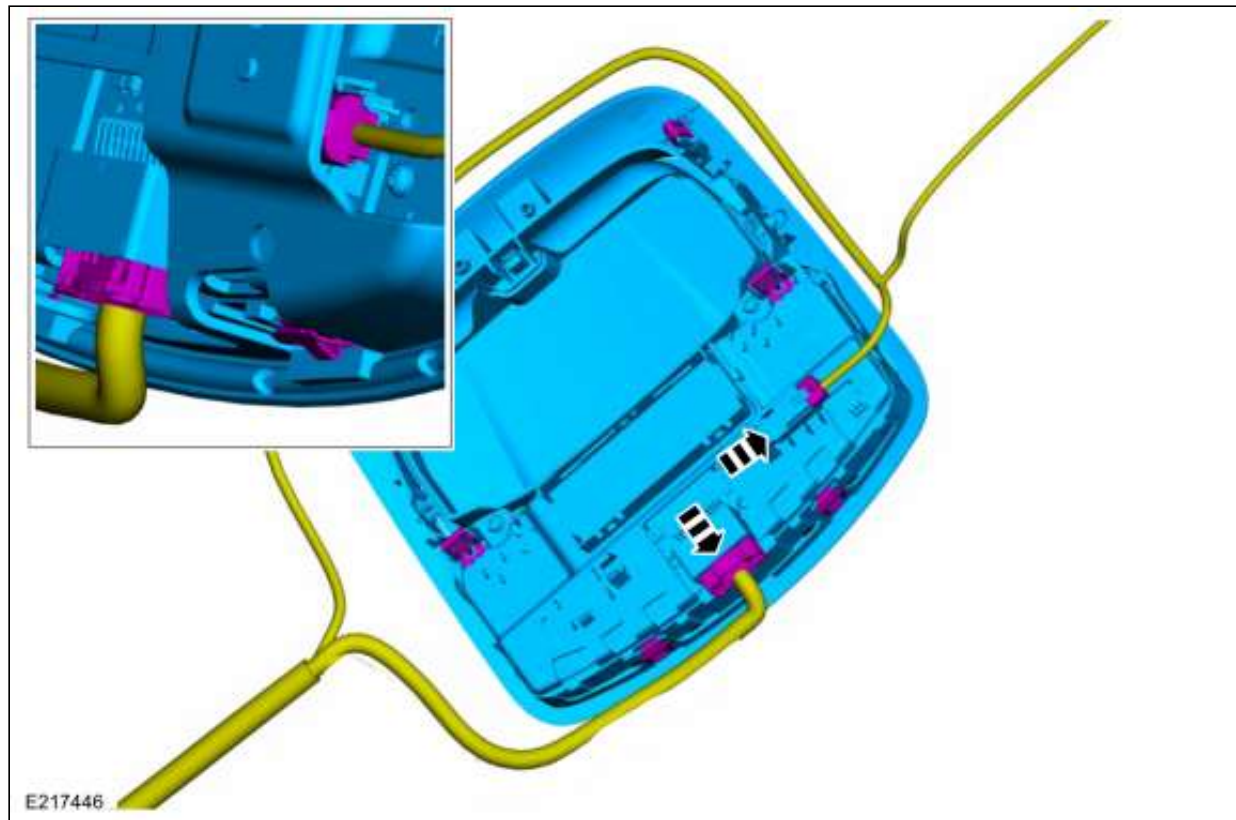
3.



4.



5.



安装

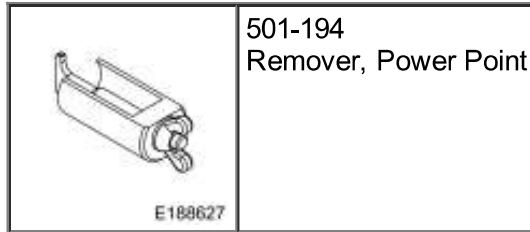
1. 要进行安装，请反向执行拆卸程序。

版权 © 2016 Ford Motor Company

501-12 仪表盘和中控台 拆卸和安装

辅助电源接口

专用工具 / 通用设备

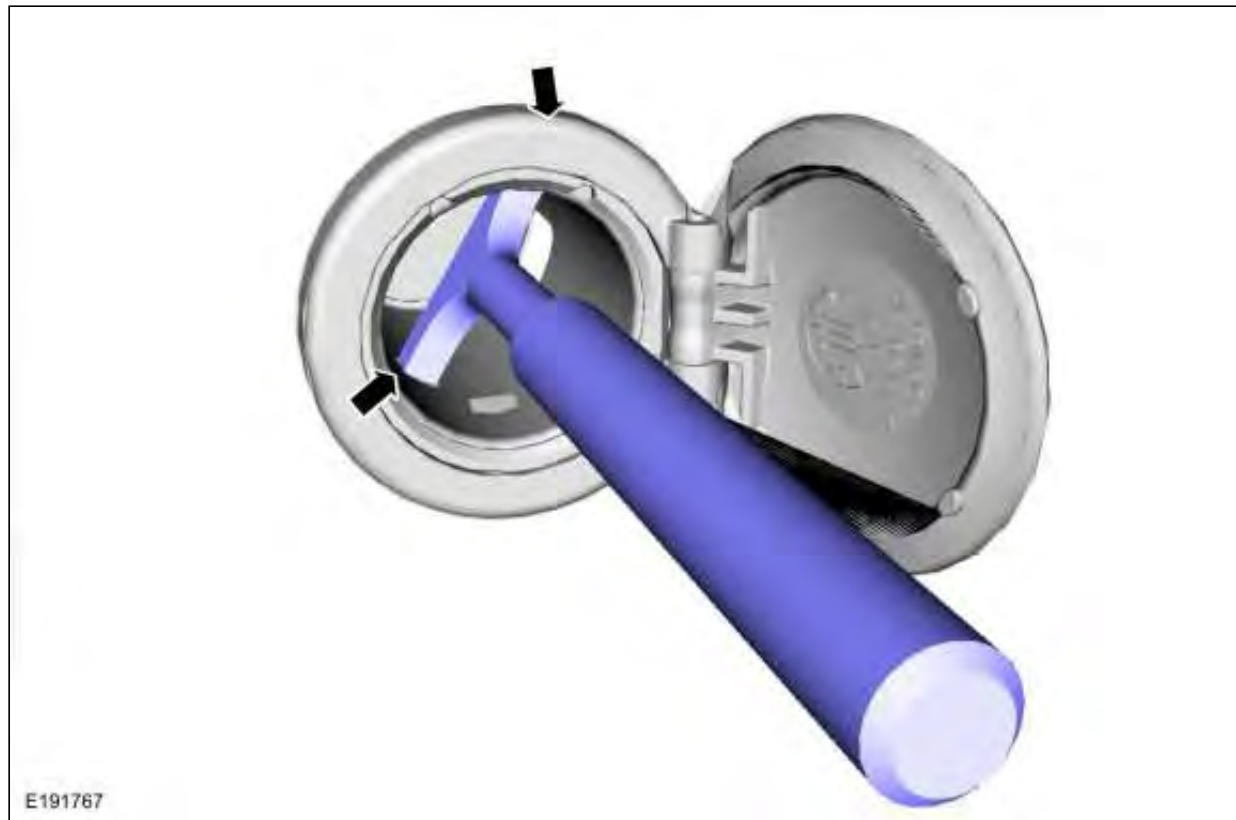


拆卸

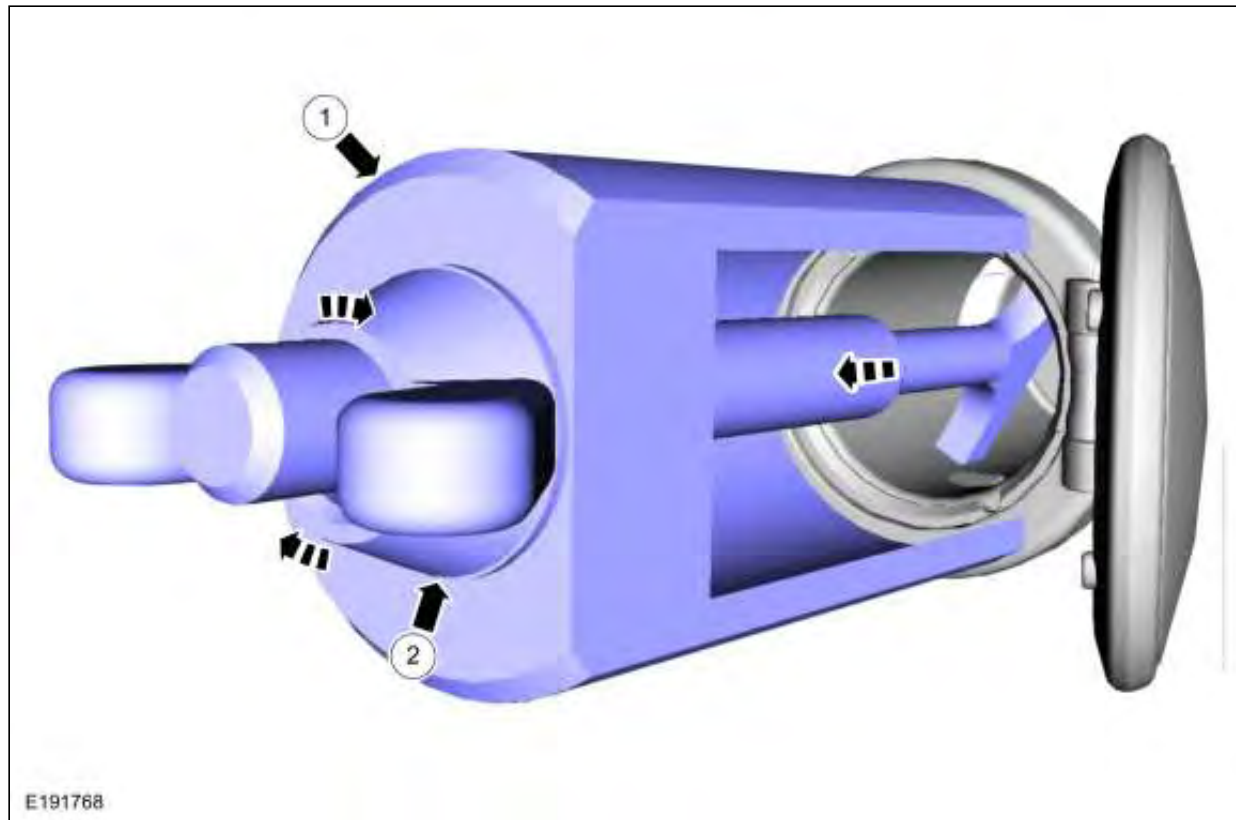
- 1.



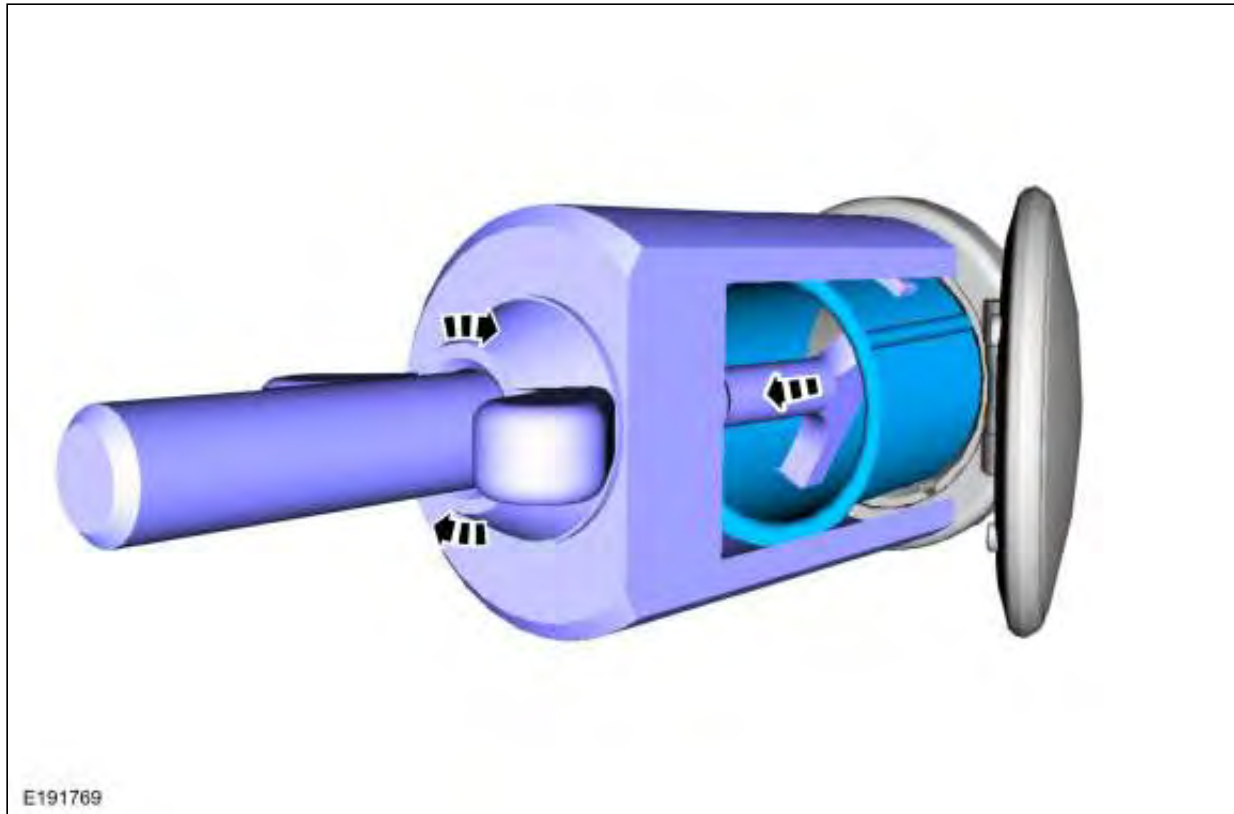
2. 使用专用维修工具: 501-194 Remover, Power Point.



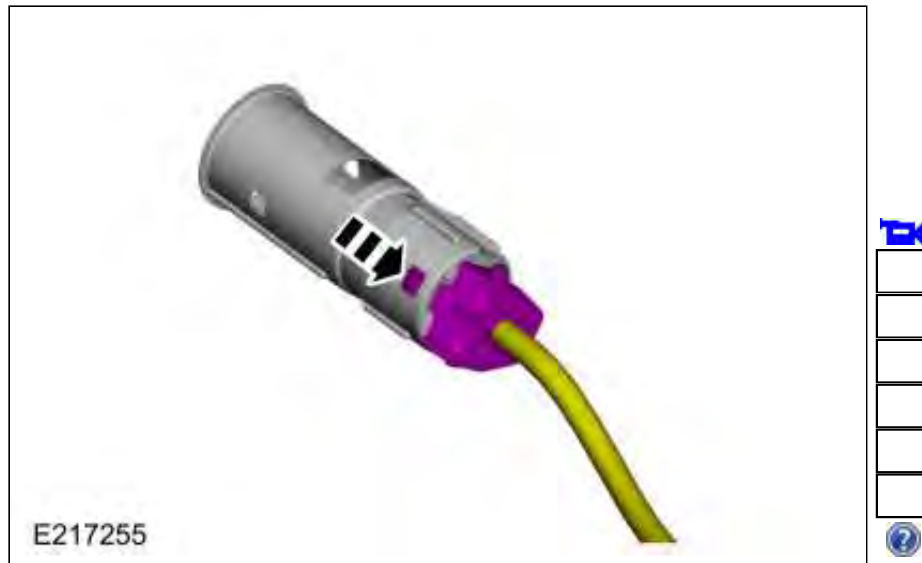
3.
 - 1.
 2. 使用专用维修工具: 501-194 Remover, Power Point.



4.



5.



安装

1. 连接电气接头并将新的电源接口插座推入固定器中。

版权 © 2016 Ford Motor Company

501-12 仪表盘和中控台 拆卸和安装


手套箱

专用工具 / 通用设备

内饰拆卸器

拆卸

注意： 在操作指南中所描述的拆卸步骤可能包含安装细节。

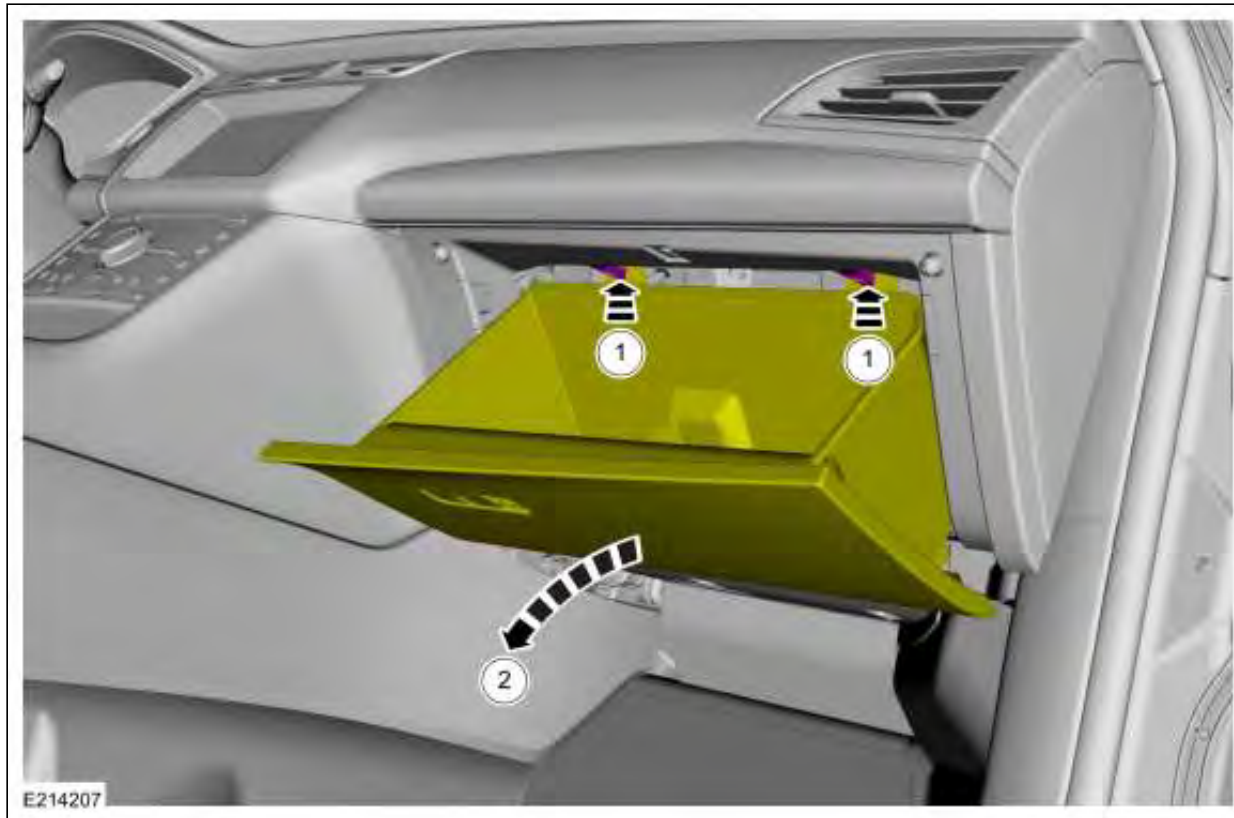
1.  警告： 执行本节维修程序之前，参阅第**100-00**节一般信息中的安全警告。 如不遵循此说明，可能会导致严重的人身伤害。

参阅： [健康安全预防措施](#) (100-00 一般信息, 说明和操作).

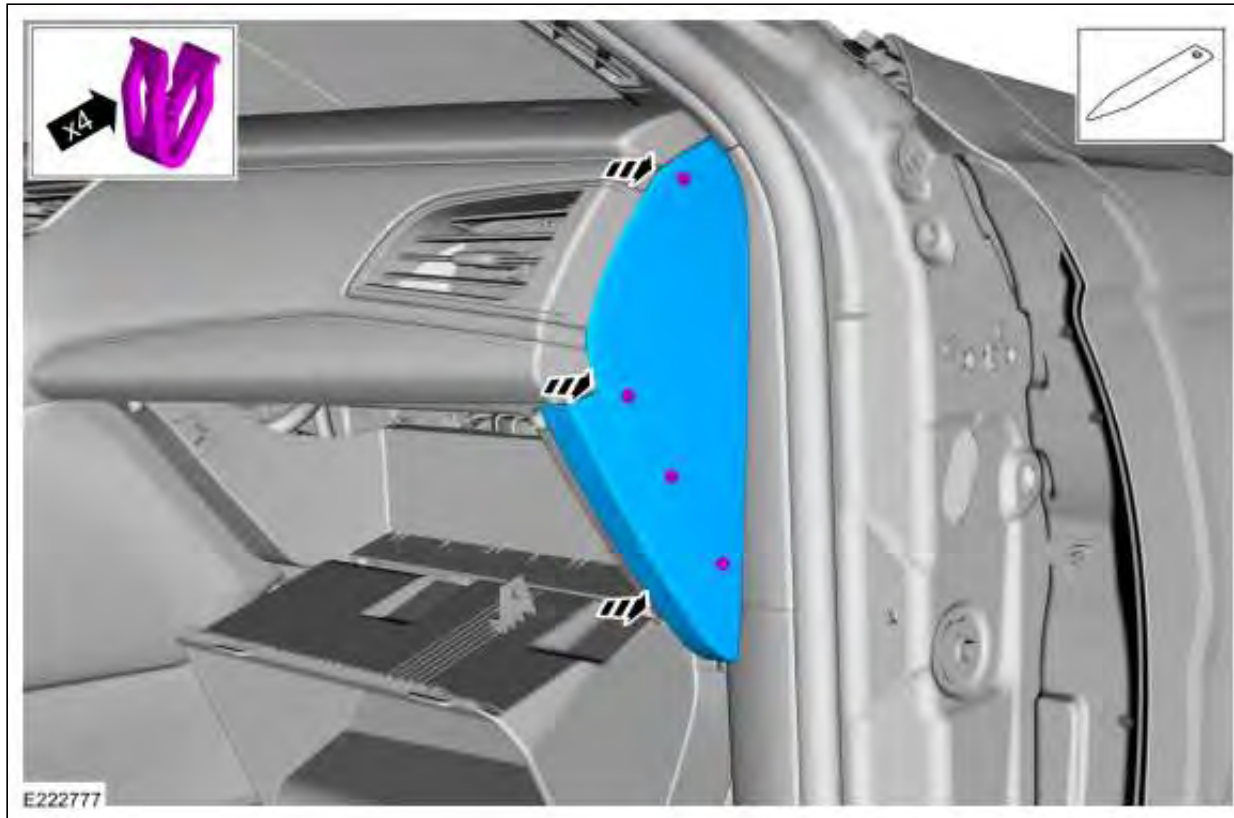
- 2.



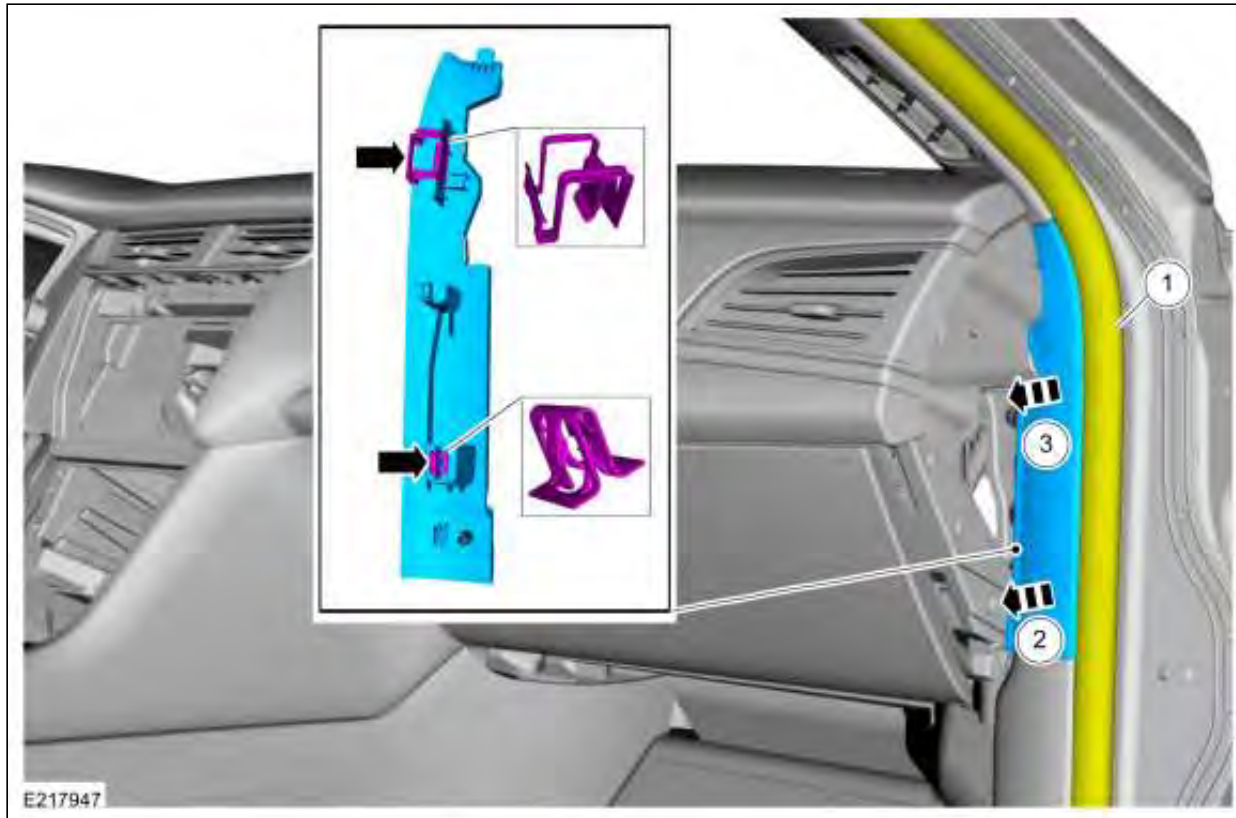
3.



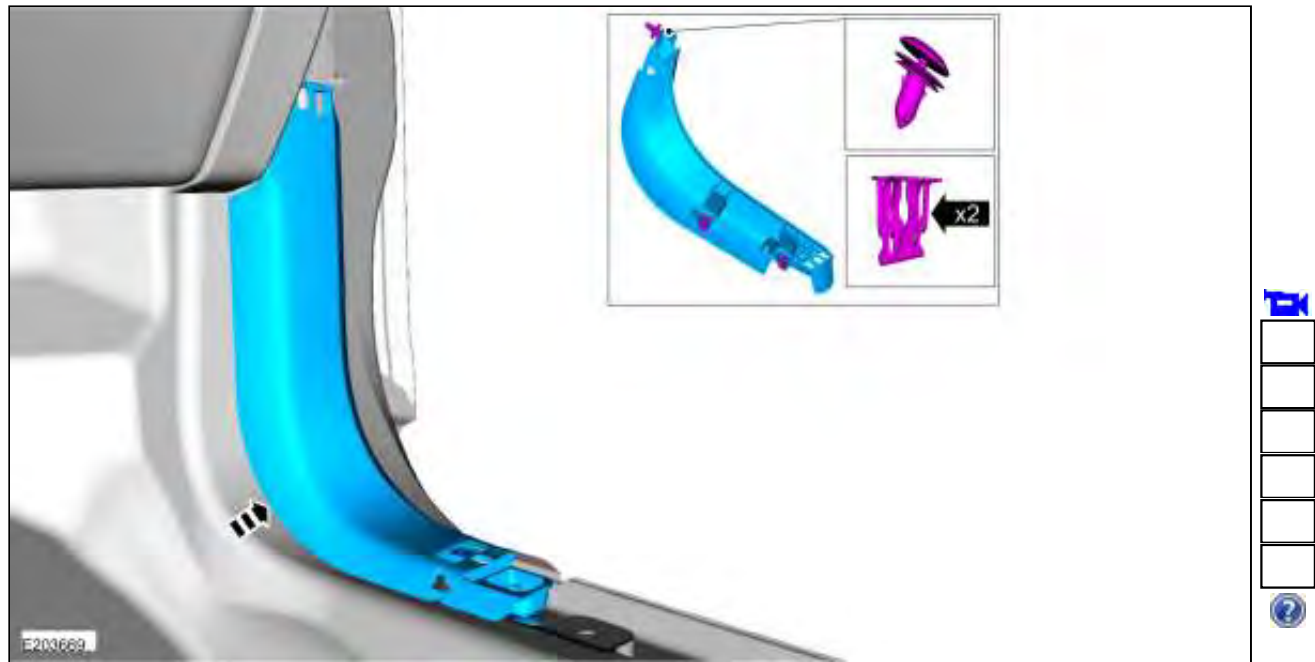
4. 通用设备: 内饰拆卸器



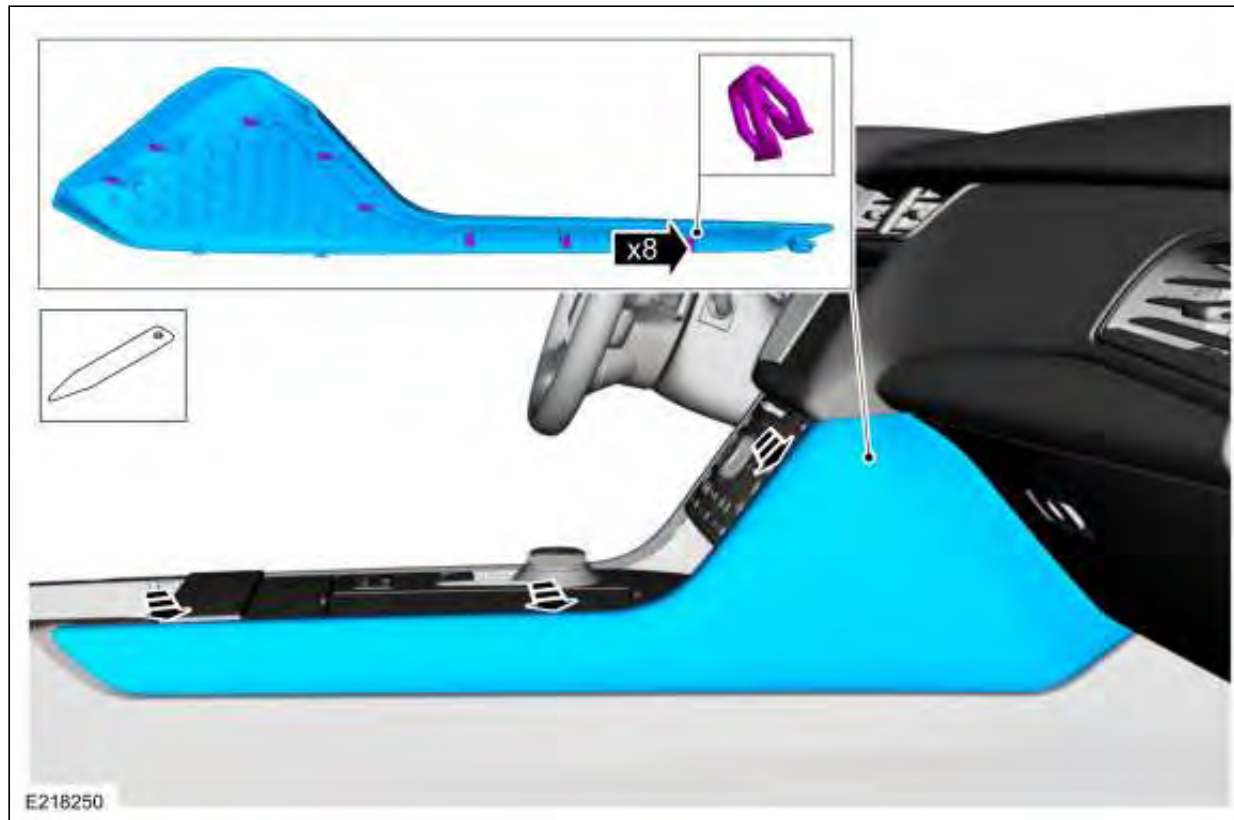
5.



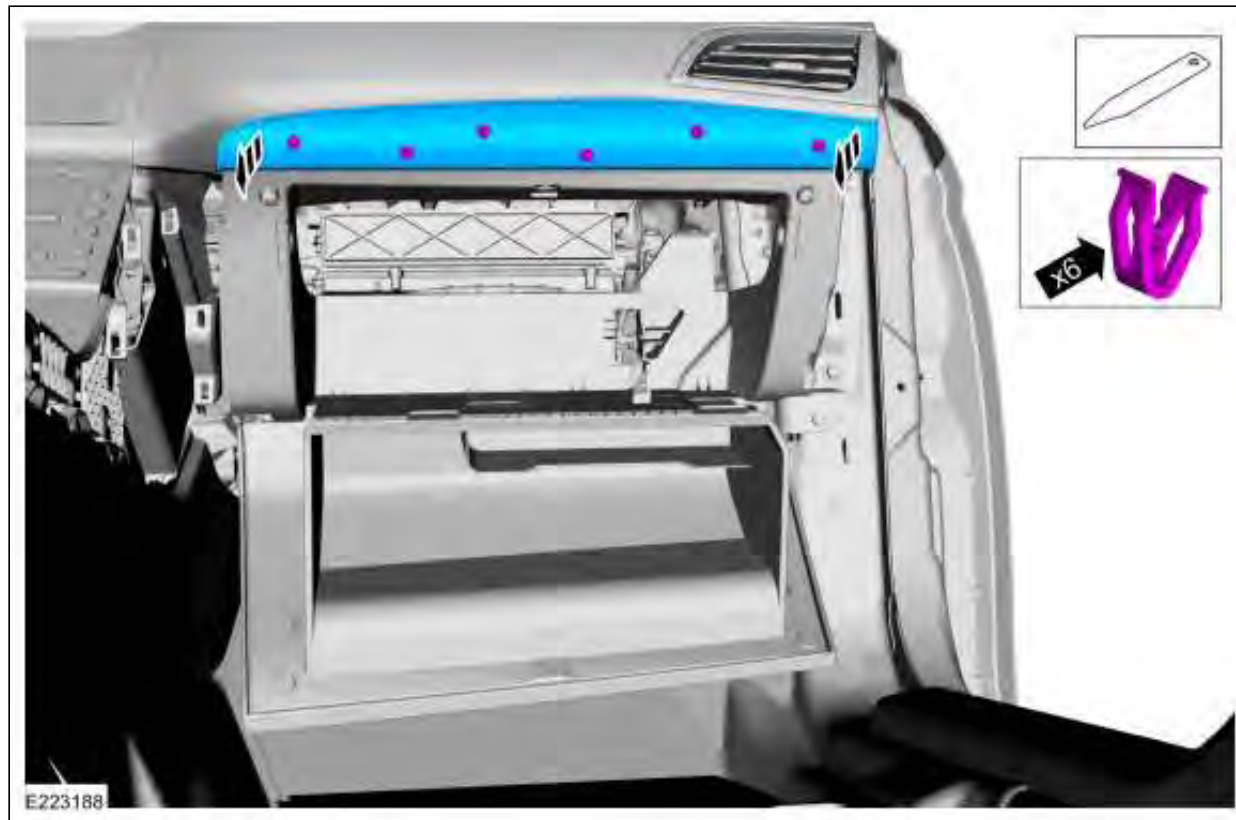
6.



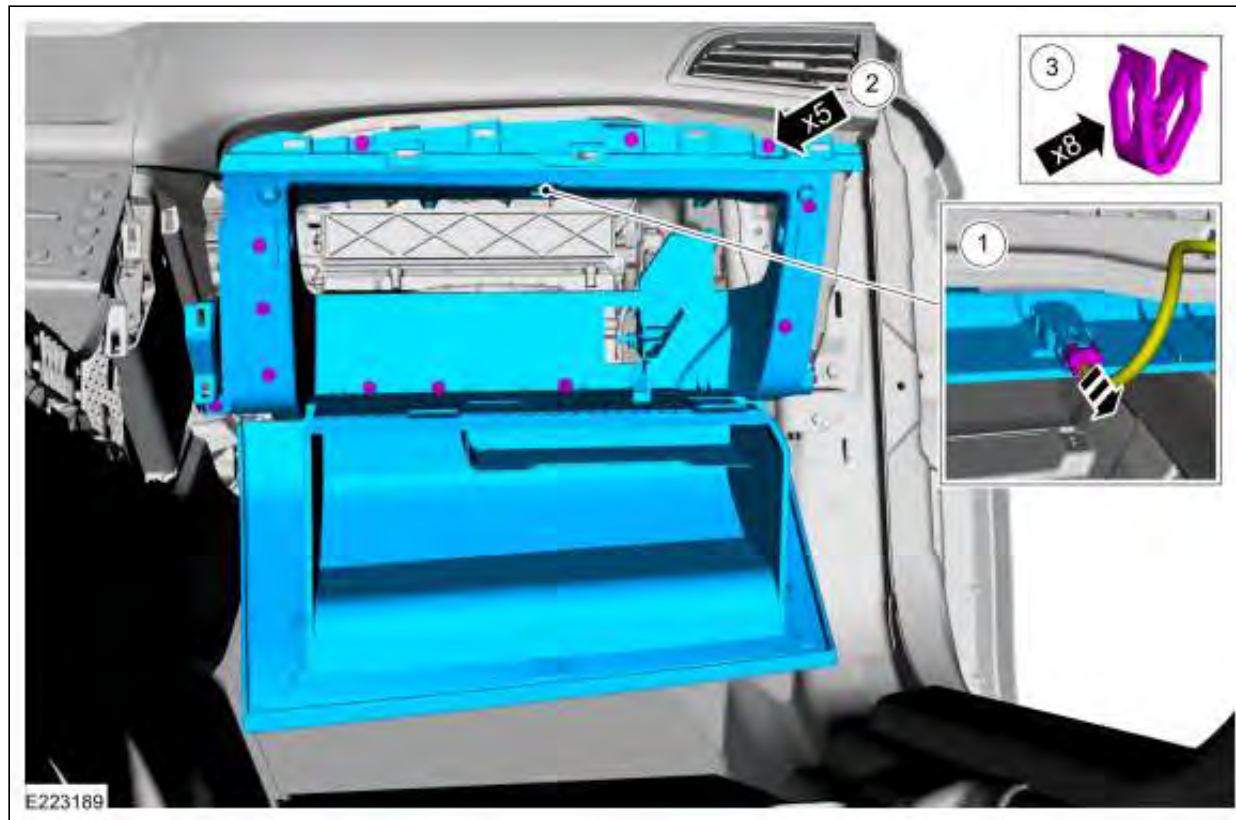
7. 卸下右侧地板控制台侧装饰板。
通用设备: 内饰拆卸器



8. 通用设备: 内饰拆卸器



9. 扭矩: 2,5 Nm



安装

1. 要进行安装，请反向执行拆卸程序。

版权 © 2016 Ford Motor Company

